

Lasadapter ASA F 100 GPL 8 kant

Toepassing

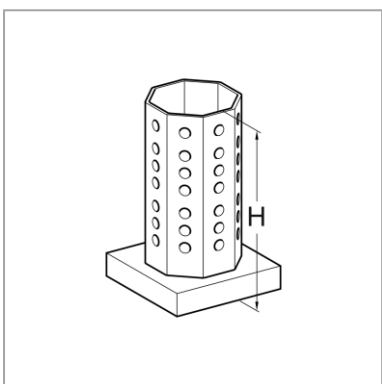
Adapter voor het maken van een lasverbinding aan bestaande staalconstructies, stalen balken, aanlasplaten of andere aanlasbare plaatsen. In combinatie met het Framo Kokerprofiel F 100 biedt de lasadapter mogelijkheden voor realiseren van ophangingen, traversen of andere constructies.

Levering

Grondplaat 100 met rondom gelaste 8-kant systeemadapter.

Montage

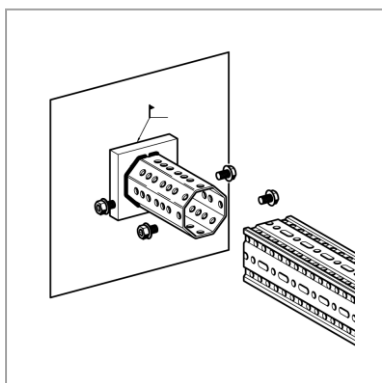
Aanlassen aan voorhanden staalconstructie of ankerplaten. Over de systeemadapter wordt het Kokerprofiel F 100 geschoven en vastgezet met 2 x 2 Zelfdraadsnijdende schroeven FLS F 80. Door de speciale HCP oppervlakte behandeling heeft deze adapter goede laseigenschappen



Technische Gegevens

Type	Adapter maat H [mm]	Afmetingen grond- plaat [mm]
ASA F 100 GPL 8kt	200	120 x 120 x 20

Materiaal: Staal, HCP



Type	G [kg]	Verpakt per [stuks]	Artikelnummer
ASA F 100 GPL 8kt	2,1	1	113080