

### Montagehoek WD F 100

#### Toepassing

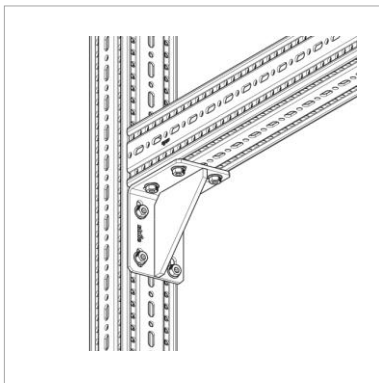
Voor 90° hoekverbindingen in combinatie met Kokerprofiel TP F 100 of 100/160. De traploze en gelijktijdig onwrikbare verbinding is door gebruikmaking van de Zelfdraadsnijdende schroeven FLS F gegarandeerd.

#### Montage

Per Montagehoek zijn 8 Zelfdraadsnijdende schroeven FLS F aan te brengen.

#### Technische Gegevens

Materiaal: Staal, HCP



Type	G	Verpakt per	Artikelnummer
	[kg]	[stuks]	
WD F 100 140/140	1,9	1	<b>113095</b>