

Montage-adapter SA F 100

Toepassing

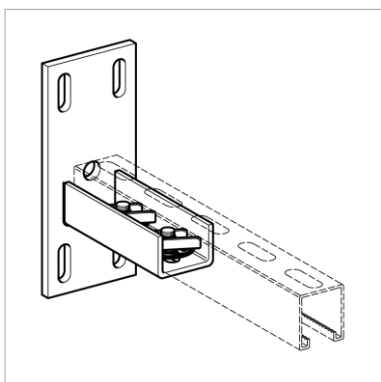
Maakt het systeem compatibel met Montagerailsysteem 41/41 of 41/41 D met het Kokerprofiel F 100. Eenvoudige leidingtrajecten of constructies die gebouwd kunnen worden met het Siconnect montagesysteem. Dankzij de Pressix CC technologie kan het 41/41 profiel direct met deze montage-adapter worden gefixeerd. De traploze en gelijktijdig onwrikbare bevestiging aan het Kokerprofiel TP F 100 wordt door gebruikmaking van de Zelfdraadsnijdende schroeven FLS F gegarandeerd.

Montage

Per Montage-adapter zijn 4 Zelfdraadsnijdende schroeven FLS F aan te brengen.

Technische Gegevens

Type	Afmetingen van de Grondplaat [mm]	Montagegaten zijn geschikt voor
SA F 100-41	210 x 100 x 8	M10



Uitvoering: Grondplaat met rondom gelast U-profiel
 Materiaal: Staal, HCP
 Grondplaat: Staal, HCP
 U-profiel: Staal, HCP

Type	G [kg]	Verpakt per [stuks]	Artikelnummer
SA F 100-41	1,8	1	113081

