

Kokerbalkklem SB F 100

Toepassing

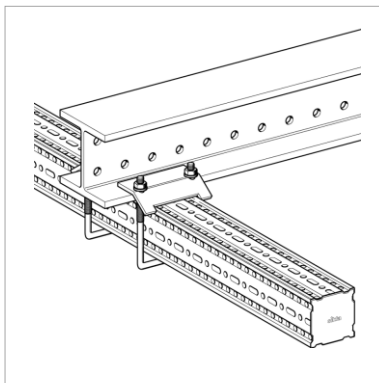
Bevestigingselement voor tweezijdige bevestiging van Kokerprofiel F 80, traversen of vrijdragende armen aan staalprofielen.

Levering

Type SB F 100-16:
 U-Beugel M10
 Staalplaat
 2 Zeskantmoeren DIN 934 M10
 2 Sluitringen

Type SB F 100-40 en 100/160-40

U-Beugel M12
 Staalplaat
 2 Kikkerplaten P2
 2 Zeskantmoeren M12
 2 Sluitringen

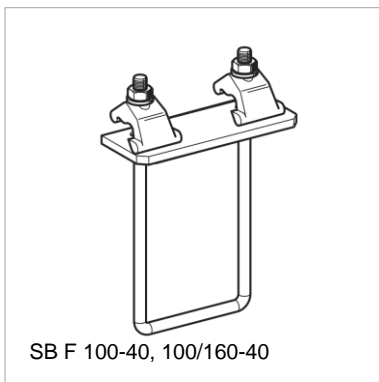


Montage

Kokerbalkklem steeds als paar gebruiken.
 Type 16 geschikt voor een flensdikte van 16 mm
 Type 40 geschikt voor een flensdikte van 40 mm

Technische Gegevens

Materiaal: Staal, HCP
 U-Beugel: Staal, HCP
 Plaat: Staal, HCP
 Kikkerplaat: Staal resp. Gietijzer, HCP
 Zeskantmoeren/Sluitring: Staal, HCP



Type	G	Verpakt per [stuks]	Artikelnummer
SB F 100-16	0,7 [kg]	20	113082
SB F 100-40	1,6	10	113083
SB F 100/160-40	1,7	10	113101

