

Kokerhouder TPH F 100

Toepassing

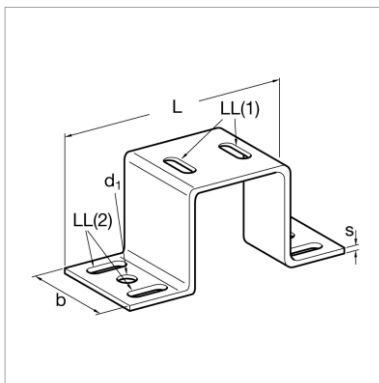
U-Houder voor het monteren van Kokerprofiel TP F 100 hetzij direct aan de bouwstof hetzij aan een vrijstaand of ingestorte montagerail. Type TPH F 100 C wordt gebruikt voor het maken van een kruisverband met Kokerprofiel F 100. Type TPH F 100/80 C maakt het mogelijk om een Kokerprofiel TP F 80 te bevestigen aan een Kokerprofiel TP F 100.

Montage

Bevestiging aan montagerail met behulp van Railmoeren CC 41 in combinatie met Tapbouten M10 x 25. Bevestiging aan het Kokerprofiel F 100 geschied d.m.v. Zelfdraadsnijdende schroeven FLS F.

Technische Gegevens

Type	L x b x s [mm]	Ø d ₁ [mm]	Sleufgat LL1 d x a [mm]	Sleufgat LL2 d x a [mm]
TPH F 100 C	219 x 100 x 4	14	11 x 20	11 x 20
TPH F 100/80 C	199 x 100 x 4	14	11 x 20	11 x 20



Materiaal: Staal, HCP

Type	G [kg]	Verpakt per [stuks]	Artikelnummer
TPH F 100 C	1,2	10	113084
TPH F 100/80 C	1,0	10	113085

