

Lasplaat SPL

Toepassing

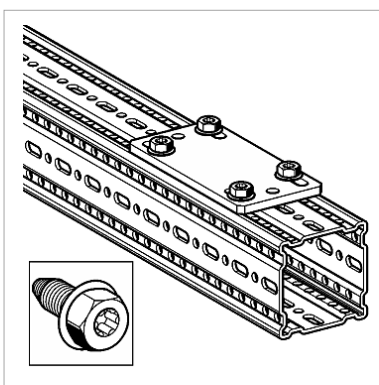
Verbindingselement voor gelaste kettingen, veerhangers etc. aan het Kokerprofiel TP F. Met het universeel type is het mogelijk deze gelaste uitvoeringen te bevestigen aan staalprofielen met een flensbreedte tot 300 mm. Wanneer een grotere bevestigingsplaat nodig is, kan het universeel type ook direct bevestigd worden aan het Kokerprofiel TP F.

De HCP oppervlakte van de Lasplaat SPL wordt gekenmerkt door haar zeer goede laseigenschappen.

Montage

Afhankelijk van de uitvoering gelden de navolgende montagewijzen;

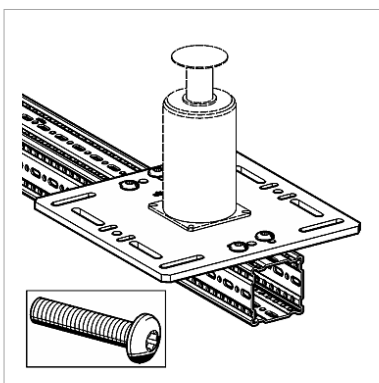
- Montage van het SPL F 80 of 100 met 4 Zelfdraadsnijdende schroeven FLS F aan het Kokerprofiel TP F
- Montage van het SPL universeel type met 4 Zelfdraadsnijdende schroeven SCD FLA TT M10 x 25 (artikelnr. 110503) aan het Kokerprofiel TP F.
- Montage van de SPL universele lasplaat met een Montageset PS 2S (artikelnr. 168494) aan stalen draagbalken met een flensbreedte tussen 100 en 300 mm.



Technische Gegevens

Type	Lasruimte [mm]	Plaatafmeting [mm]
SPL F 80	70 x 20	110 x 80 x 8
SPL F 100	80 x 80	180 x 90 x 8
SPL universeel	220 x 220	370 x 370 x 12

Materiaal: Staal, HCP



Type	G [kg]	Verpakt per [stuks]	Artikelnummer
SPL F 80	0,5	1	113831
SPL F 100	1,0	1	113635
SPL universeel	11,9	1	113636

