

2G

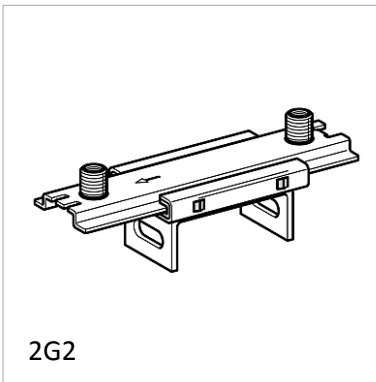
Schuifelement GS F 2G

Toepassing

Schuifelement, enkel of dubbel uitgevoerd, geschikt voor montage aan Kokerprofiel TP F 80 of F 100. Variabele aansluitmogelijkheid door de 2G Moer of in combinatie met een Adapter.

Montage

De bevestiging aan het Kokerprofiel TP F geschiedt door twee Zelfdraadsnijdende schroeven FLS F.



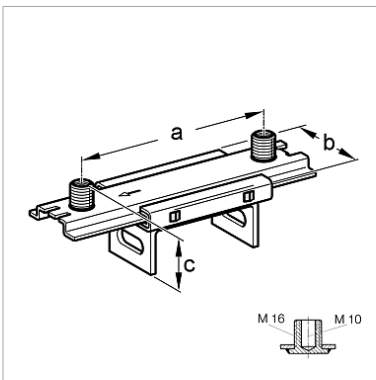
2G2

Technische Gegevens

Type	a [mm]	b [mm]	C [mm]
GS F 80 2G2	150	67	70,0
GS F 100 2G2	150	67	75,5

Toel. belasting staand uitgevoerd: 1,2 kN
 Toel. belasting hangend uitgevoerd: 0,6 kN
 Continue temperatuur belasting: 130° C

Materiaal:
 Metalen sledes: Staal, HCP
 Kunststof glijders: Polyamide (glasvezel versterkt)
 Montageplaat: Staal, HCP



Type	G [kg]	Verpakt per [stuks]	Artikelnummer
GS F 100 2G2	0,8	10	113093