

### Support Geleider FW F

#### Toepassing

Hiermee bouwt u het standaard Simotec Sliding Support om naar een Guided Support.

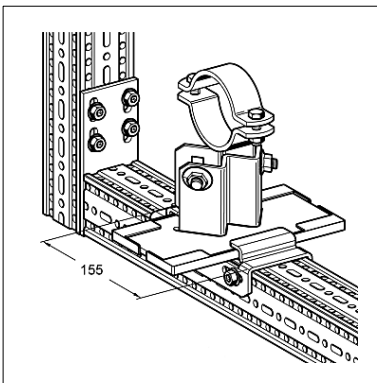
#### Montage

Bevestiging aan het Kokerprofiel F 80 of F 100 geschiedt met 4 Zelfdraadsnijdende schroeven FLS F.

#### Technische gegevens

Materiaal:

Staal, HCP



Type	G	Verpakt per	Artikelnummer
	[kg]	[stuk]	
FW F 80	0,6	1	<b>110349</b>
FW F 100	0,7	1	<b>113088</b>