

Grondplaat GPL F 100

Toepassing

Bevestigingselement voor het bevestigen van beugels door middel van Draadbuis 1/2" of schroefdraad aansluitingen aan Framo Kokerprofiel F 100.

Montage

De Grondplaat wordt met 2 Zelfdraadsnijdende schroeven FLS F 80/21,5 vastgezet aan het Kokerprofiel F 100.

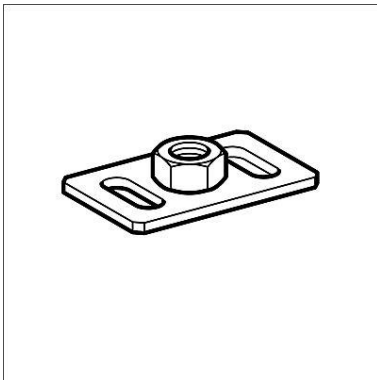
Technische gegevens

Afmeting Grondplaten GPL F 80: 80 x 50 x 4 mm

Afmeting Grondplaten GPL F 100: 100 x 50 x 4 mm

Materiaal:

Staal, HCP



Type	G	Verpakt per [stuks]	Artikelnummer
GPL F 100- 1/2"	0,1 [kg]	50	113089
GPL F 100-M10	0,1	50	113338
GPL F 100-M12	0,1	50	113646
GPL F 100-M16	0,2	50	113090

