

Vastpuntset XW F 100

Toepassing

Geschikt om een Simotec Sliding Support om te bouwen naar een vastpunt.

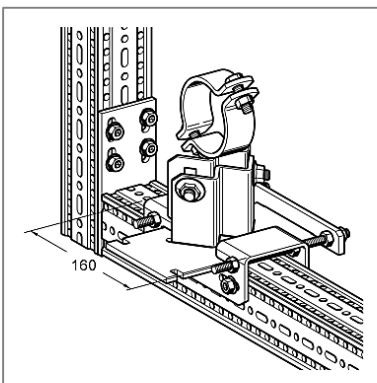
Montage

De glijplaat van het Sliding Support wordt gedemonteerd. Het Vastpuntset wordt met behulp van 4 Zelfdraadsnijdende schroeven FLS F 100 vast gezet op de Framo Kokerprofiel F 100.

Technische gegevens

Materiaal: Staal, HCP

Goedkeuring



Type	G	Verpakt per [stuks]	Artikelnummer
XW F 100	[kg] 1,6	1	113087