

Schuifelement GS F100 1G

Toepassing

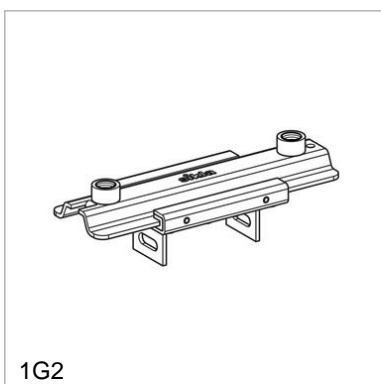
Schuifelement in een robuuste uitvoering voor montage op het Framo Kokerprofielen TP F 100. De 1/2" binnen schroefdraadaansluiting maakt het mogelijk een Stabil I – 1/2" direct te verbinden met 1/2" Draadbuis.

Montage

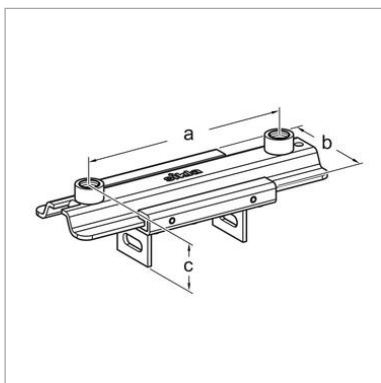
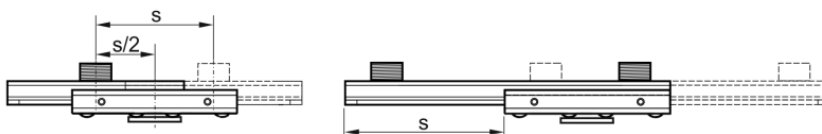
Het Schuifelement wordt over het Kokerprofiel TP F 100 geplaatst en aan beide zijden vastgezet met een Zelfdraadsnijdende schroef FLS F.

Technische gegevens

Type	a [mm]	b [mm]	c [mm]	Toel. belasting bij staande uitvoering [kN]	Toel. belasting bij hangende uitvoering [kN]
GS F 100 1G	-	102	85,5	17,0	5,7
GS F 100 1G2	210	85,5	12,0	8,7	



De opgegeven belastingen zijn vastgesteld aan de hand van belastingsproeven, uitgaande van DIN EN 13480-3 bijlage J. De beugel en indien van toepassing het toegepaste Draadbuis dienen separaat te worden beoordeeld.



Type	Max. hefboomarm [mm]	Max. glijweg s [mm]
GS F 100 1G	350	100
GS F 100 1G2	350	135

Lange duur temperatuurbelasting: 130°

Materiaal:

Sledehouder en slee:

Staal , HCP

Geleidingselement:

Polyamide, glasvezelversterkt

Type	G [kg]	Verpakt per [stuk]	Artikelnummer
GS F 100 1G	1,4	10	113091
GS F 100 1G2	1,8	10	113092