

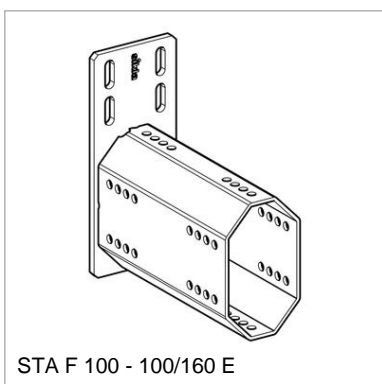
Framo Montage-adapter STA F 100 – 100/160

Toepassing

In combinatie met de Draagconsole, Kokerconsole of met het Kokerprofiel TP F 100 en TP F 100/160 biedt de Montage-adapter legio mogelijkheden voor het bouwen van traversen en andere ondersteuningsconstructies

Montage

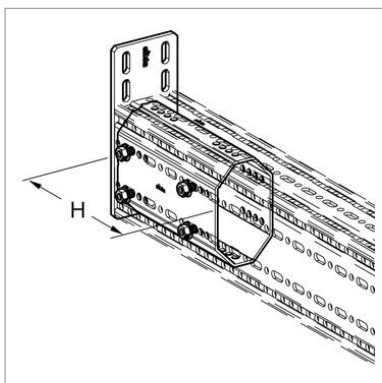
Voor het bevestigen aan het Kokerprofiel TP F 100 of TP F 100/160 (flenzzijde 100 mm) zijn 4 Zelfdraadsnijdende schroeven FLS F benodigd. Voor het aan te brengen Kokerprofiel TP F 100/160 worden op de flenzzijde van 160 mm aan weerszijde 4 Zelfdraadsnijdende schroeven FLS F aangebracht. In totaal zijn er dus per STA F 100 – 100/160 Adapter 12 Zelfdraadsnijdende schroeven FLS F aan te brengen.



Technische gegevens

Type	Afmeting montageplaat [mm]	Montagegaten geschikt voor	H [mm]
STA F 100 - 100/160	270 x 100 x 8	M10	238
STA F 100 - 100/160 E	245 x 100 x 8	M10	238

Uitvoering: Grondplaat met gelaste achtkant F 100/160
 Materiaal:
 Plaat: Staal, HCP
 Achtkant: Staal, HCP



Type	G [kg]	Verpakt per [stuk]	Artikelnummer
STA F 100 - 100/160	4,4	1	114878
STA F 100 – 100/160 E	4,2	1	114879

