

Scharnieradapter GE F 100

Toepassing

Ter ondersteuning van éénarmige draagbalken uitgevoerd met Framo 100 of ter verstijving van frame constructies.
De hoek α is variabel instelbaar tussen 25° en 155°.

Montage

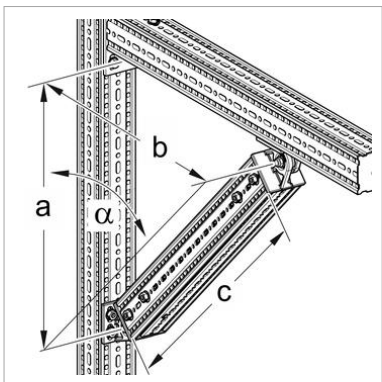
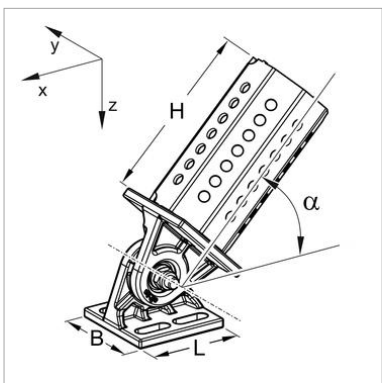
De voetplaat van het Scharnieradapter wordt aan het Kokerprofiel TP F 100 bevestigd met 4 Zelfdraadsnijdende schroeven FLS F. Het op het 8-kant aangebrachte steunkoker TP F 80 of TP F100 wordt eveneens met 4 Zelfdraadsnijdende schroeven gefixeerd, zodat totaal 8 Zelfdraadsnijdende schroeven per scharnierpunt nodig zijn. De lengte van de steunkoker kan aan de hand van onderstaande tabel worden afgeleid. Nadat de gewenste hoekverbinding tot stand is gebracht dienen de beide schroefverbindingen van de Scharnieradapters met 40 Nm aangedraaid te worden.

Technische Gegevens

Type	Hoogte H [mm]	Lengte L [mm]	Breedte B [mm]	Hoek α
GE F 100 - 80	140	100	100	25°-155°
GE F 100 - 100	180	100	100	

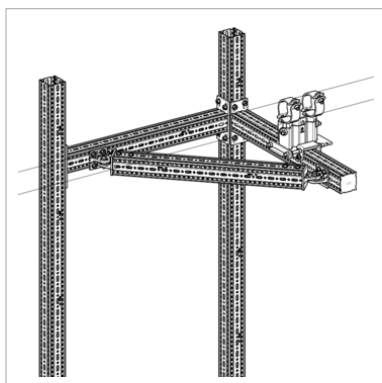
Zaaglengte c van de steunkoker tussen beide Scharnieradapters:

	b [mm] 1000	b [mm] 1500	b [mm] 2000	b [mm] 2500	b [mm] 3000
α	c [mm]	c [mm]	c [mm]	c [mm]	c [mm]
25°	2155	3340	4525	5710	6890
30°	1810	2810	3810	4810	5810
35°	1565	2435	3305	4180	5050
40°	1380	2160	2940	3720	4495
45°	1245	1955	2660	3370	4075
50°	1145	1800	2450	3100	3755
55°	1060	1670	2285	2895	3505
60°	1000	1580	2155	2730	3310
65°	950	1500	2055	2605	3155



- a= Verticale lengte vanaf de as van het Scharnieradapter tot onderkant horizontale draagbalk
- b= Horizontale lengte vanaf de as van het Scharnieradapter tot tegen het verticale Kokerprofiel
- c= Zaaglengte van de steunkoker tussen beide Scharnieradapters
- α = Gerealiseerde montagehoek

Materiaal: Staal, HCP



Type	G [kg]	Verpakt per [stuks]	Artikelnummer
GE F 100 - 80	2,3	1	113838
GE F 100 - 100	3,0	1	113837