

Scharnieradapter GE F 100/160

Toepassing

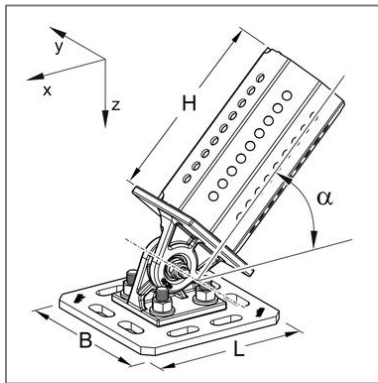
Ter ondersteuning van éénarmige draagbalken uitgevoerd met Framo 100/160 aan of ter verstijving van frame constructies. De hoek α is variabel instelbaar tussen 25° en 155°.

Levering

Scharnieradapter GE F 100/160, gemonteerd op Adapterplaat.

Montage

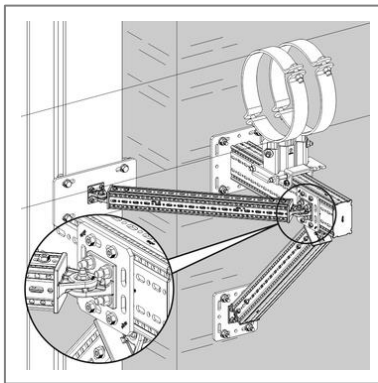
De bevestiging van het Scharnieradapter aan de 160 mm zijde van het Framo 100/160 Kokerprofiel wordt gerealiseerd met 4 Zelfdraadsnijdende schroeven FLS F aan de Adapterplaat. Het op het 8-kant aangebrachte steunkoker TP F 80 of TP F 100 (afhankelijk van de gemaakte keuze) wordt eveneens met 4 Zelfdraadsnijdende schroeven FLS F gefixeerd, zodat per Scharnierpunt 8 Zelfdraadsnijdende schroeven nodig zijn. Nadat de gewenste hoekverbinding tot stand is gebracht dienen de beide schroefas verbindingen van de Scharnieradapters met 40 Nm aangedraaid te worden.



Technische Gegevens

Type	Hoogte H [mm]	Lengte L [mm]	Breedte B [mm]	Hoek α
GE F 160 - 80	140	160	160	25°-155°
GE F 160 - 100	180	160	160	25°-155°

Zaaglengte c van de steunkoker tussen beide Scharnieradapters:



	b [mm] 1000	b [mm] 1500	b [mm] 2000	b [mm] 2500	b [mm] 3000
α	c [mm]	c [mm]	c [mm]	c [mm]	c [mm]
25°	2140	3323	4506	5689	6872
30°	1792	2792	3792	4792	5792
35°	1549	2420	3292	4164	5035
40°	1370	2148	2926	3704	4482
45°	1236	1943	2650	3357	4065
50°	1133	1786	2438	3091	3744
55°	1053	1663	2273	2884	3494
60°	990	1567	2145	2722	3299
65°	941	1493	2044	2596	3148

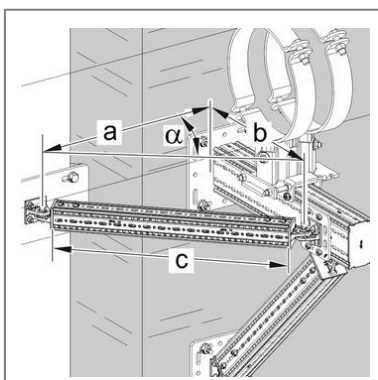
a= Horizontale lengte vanaf de as van het Scharnieradapter vanaf staalconstructie tot tegen het Framo Kokerprofiel 100/160

b= Afstand vanaf de as van het Scharnieradapter tot tegen de Adapterplaat

c= Zaaglengte van de steunkoker tussen beide Scharnieradapters

α = Gerealiseerde montagehoek

Materiaal: Staal, HCP



Type	G [kg]	Verpakt per [stuks]	Artikelnummer
GE F 160 - 80	3,6	1	115854
GE F 160 - 100	4,3	1	115855