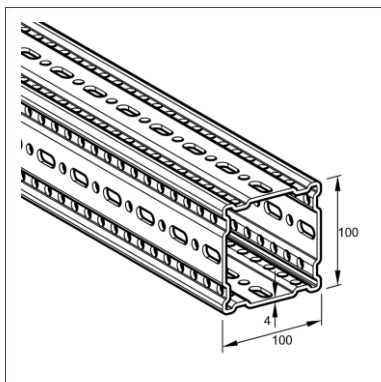


Kokerprofiel TP F 100

Toepassing

Multifunctioneel draagprofiel voor het maken van allerhande secundaire staalen complexe ondersteuningsconstructies en 3D-units voor diverse toepassingen. Door de vormgeving en de gesloten vorm wordt een hoge torsiestijfheid bereikt. Daarenboven kunnen zonder beperking aan alle 4 de zijden Framo adapters of consoles worden bevestigd ter ondersteuning of bevestigen van leidingen etc. Het afgestemde ponsgatpatroon in combinatie met de zelfdraad-snijdende schroef garanderen een traploze en vorm gesloten verbinding.

Het rechthoekige Kokerprofiel 100/160 is geschikt voor uiteenlopende toepassingen met veeleisende belasting situaties zoals bijvoorbeeld bij grote overspanningen of hoog belaste frameconstructies.



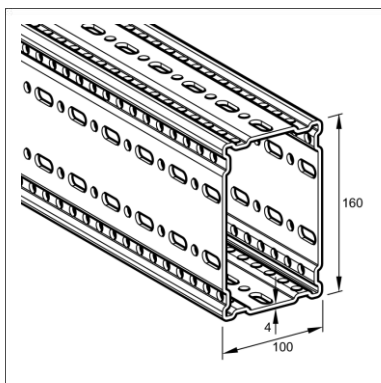
Technische Gegevens

Type	Weerstandsmoment [cm ³]	Traagheidsmoment [cm ⁴]	Traagheidsradius [cm]	Torsiemoment [cm ⁴]	Dwarsdoorsnede A [cm ²]
TP F 100	Wy: 36,27 Wz: 36,27	ly: 181,83 lz: 181,38	iy: 3,90 iz: 3,90	302,40	11,92
TP F 100/160	Wy: 69,67 Wz: 52,71	ly: 557,41 lz: 263,54	iy: 6,00 iz: 4,12	641,34	15,48

De opgegeven waarden zijn incl. ponsgatpatroon.

Materiaal:

Staal, HCP



Type	G [kg/m]	Verpakt per [m]	Artikelnummer
TP F 100	10,8	6	112904
TP F 100/160	14,3	6	112905

