

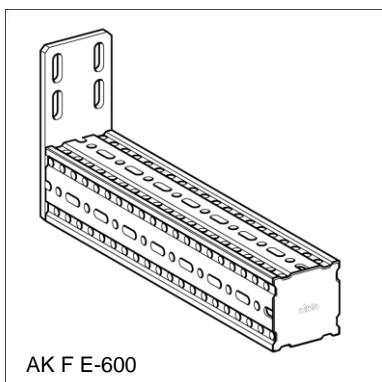
Kokerconsole AK F 100

Toepassing

Kant-en-klare eenarmige vrijdragende console voor montage aan het Kokerprofiel F 100 of voor het bouwen van traversen in combinatie met andere passende bouwelementen. De variant "E" biedt de mogelijkheid om strak tegen een wand in te zetten als plafondsteun of als dwarsligger zonder overstekende grondplaat in de lengterichting.

Montage

Met behulp van 4 zelfdraadsnijdende schroeven FLS F wordt een stabiele verbinding gemaakt aan het Kokerprofiel F 100.



Technische Gegevens

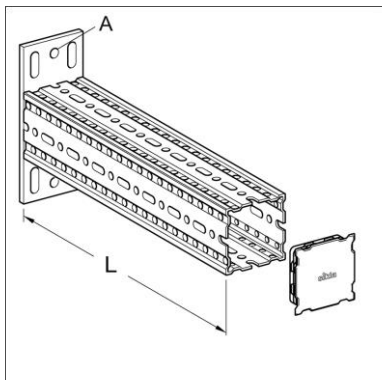
Type	L [mm]	Maat van de grondplaat [mm]	Montagegaten in de grondplaat geschikt voor	Rond gat A voor
AK F 100-400	400	210 x 100 x 8	M10	M12
AK F 100-800	800	210 x 100 x 8	M10	M12
AK F 100-1200	1200	210 x 100 x 8	M10	M12
AK F 100-E-600	600	210 x 100 x 8	M10	M12

Uitvoering: Grondplaat met rondom gelast Kokerprofiel F 100

Materiaal:

Grondplaat: Staal, HCP

Kokerprofiel: Staal, HCP



Type	G [kg]	Verpakt per [stuk]	Artikelnummer
AK F 100-400	5,7	1	113068
AK F 100-800	10,1	1	113069
AK F 100-1200	14,7	1	113419
AK F 100-E-600	7,8	1	113070

