

Schoorconsole SKO F 100

Toepassing

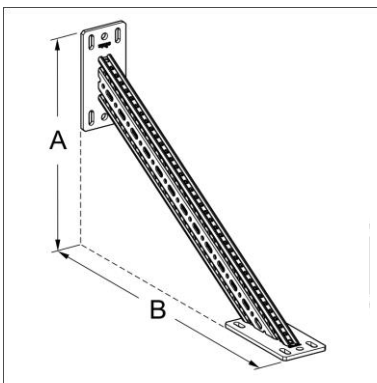
Ter ondersteuning van enkelvoudige draagarmen (TKO Console) in combinatie met Kokerprofiel TP F 100 of ter versteviging van raamconstructies.

Montage

De bevestiging aan het Kokerprofiel TP F 100 geschiedt door middel van 4 Zelfdraadsnijdende schroeven FLS F80 per grondplaat van de Schoorconsole.

Technische Gegevens

Type	Inbouwmaat A [mm]	Inbouwmaat B [mm]
SKO F 100	450	710



Materiaal: Staal, HCP

Type	G [kg]	Verpakt per [stuks]	Artikelnummer
SKO F 100	5,5	1	113096

