

Montage-adapter STA F 100

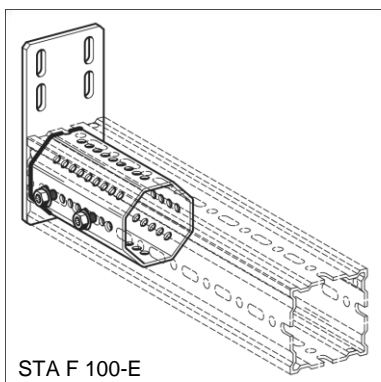
Toepassing

In combinatie met de Draagconsole, Kokerconsole of met het Kokerprofiel TP F 100 biedt de Montage-adapter legio mogelijkheden voor het bouwen van traversen en andere ondersteuningsconstructies. Met de types F100-80 en F 100-80-E kunt u vanaf het Kokerprofiel TP F 100 naar het Kokerprofiel TP F 80 switchen.

Montage

Afhankelijk van de toepassing adviseren wij de navolgende montages:

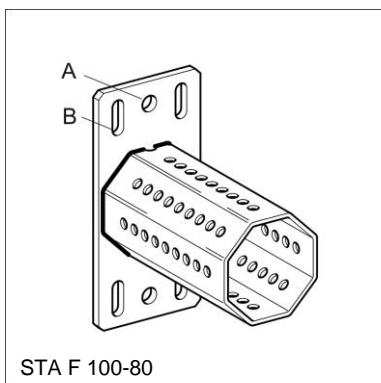
- In combinatie met het Framo Kokerprofiel F 100 of F 80 worden 4 zelfdraadsnijdende schroeven FLS F 80/21,5 gebruikt.
- Voor het bevestigen aan montagerails zijn passende Railkopbouten of Railmoeren met Tapbouten in te zetten.



STA F 100-E

Technische Gegevens

Type	Afmeting van de grondplaat [mm]	Montagegaten A geschikt voor	Montagegaten B geschikt voor
STA F 100	210 x 100 x 8	M12	M10
STA F 100-E	185 x 100 x 8	M10	M10
STA F 100-80	210 x 100 x 8	M12	M10
STA F 100-80-E	185 x 100 x 8	M10	M10



STA F 100-80

Uitvoering: Grondplaat met rondom gelast Achtkant F 100 of F 80
 Materiaal: Staal, HCP
 Grondplaat: Staal, HCP
 Achtkant: Staal, HCP

Type	G [kg]	Verpakt per [stuks]	Artikelnummer
STA F 100	2,4	1	113073
STA F 100-E	2,2	1	113074
STA F 100-80	2,0	1	113337
STA F 100-80-E	1,8	1	113481

