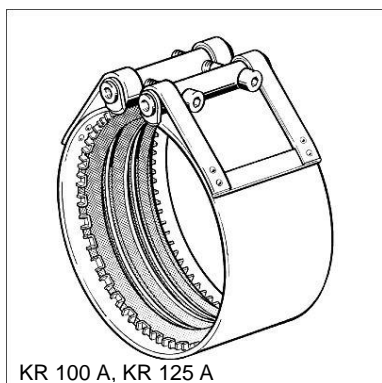


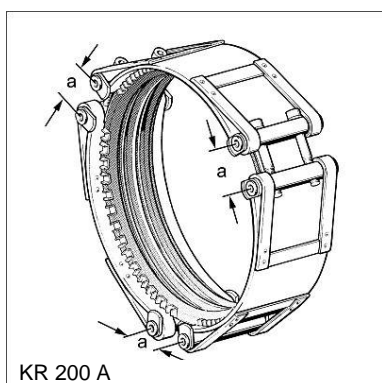
KR 50, KR 70, KR 80, KR 100



KR 100 A, KR 125 A



KR 150 A



KR 200 A

## SHARK-KR

### Toepassing

Voorgemonteerde pijpconnector met twee of meer sluitschroeven en geïntegreerde klemmen voor een dichte verbinding bij afvoeren; in het bijzonder bij stijgleidingen en hemelwaterafvoersystemen (hoge druksystemen) maar ook voor alle andere stuwende leidingdelen. Geschikt voor het verbinden van gietijzeren buizen en/of koppelstukken volgens DIN EN 877/DIN 19522.

- De functionele combinatie van dichtheid en consistente axiale kracht-opvang besparen extra klemmen, waardoor de montagetijd ten opzichte van conventionele systemen aanzienlijk wordt ingekort.
- Additionele vergrendelelementen stellen vanaf type KR 100 A zelfs voor grotere diameters de axiale krachten veilig tot een werkdruk van 5 bar voor DN150 en tot 3 bar voor DN200.

**Attentie:** Voor leidingen die blootstaan aan waterslag of stootdruk, bijvoorbeeld achter pompen, zijn uit veiligheidsoverwegingen pijpconnectoren te gebruiken met extra klemmelementen (type SHARK...A).

### Levering

Compleet gemonteerd met dichtingen en sluitschroeven.

### Montage

Voor het soepel aanbrengen van de dichting dienen de buisuiteinden ingesmeerd te worden met een glijmiddel (zeep of afwasmiddel, echter nooit olie of vet hiervoor gebruiken). Voor een professionele montage dienen de sluitschroeven beurtelings met een passende inbusleutel (6mm) tot het aangegeven aandraaimoment te worden aangedraaid.

Bij meerdelige pijpconnectoren (KR 150 A en KR 200 A) is het belangrijk dat de afstanden (a) zoveel mogelijk evenwijdig aan elkaar blijven. Omdat zich tijdens het monteren de spanningsverhoudingen wijzigen, is het aandraaimoment van alle sluitschroeven finaal te controleren. Volg de montage-instructies!

### Technische gegevens

Alle onderdelen van de pijpconnector voldoen aan de eisen van het DIBt vastgelegde bouw- en proefbepalingen voor spanverbindingen met elastomeer dichtingen voor afvoerleidingen van gietijzeren buizen en/of koppelstukken volgens DIN EN 877/DIN 19522.

Metaalmantel:

Afdichtingmanchet:

Schroeven, bouten en vergrendelelementen

Staalband, roestvrij

EPDM

HCP-gecoat

Type	Uitwendige buismaat - $\varnothing$ [mm]	Nominale druk [bar]	Verpakt per [stuks]	Artikelnummer
KR 50	58,0	5,0	25	162665
KR 70	78,0	5,0	25	162674
KR 80	83,0	3,0	25	192305
KR 100	110,0	3,0	25	162683
KR 100 A	110,0	5,0	25	162692
KR 125 A	135,0	5,0	10	162708
KR 150 A	160,0	5,0	10	162717
KR 200 A	210,0	3,0	10	162726