

Schroefhouder SHT

Toepassing

Schroefhouders worden gebruikt voor directe bevestiging van naamplaten aan de wand of op machines en apparaten. Deze uitvoering is bijzonder geschikt voor montage op panelen of belettering van luchtkanalen. De schroefhouder heeft een centraal opgelaste moer M8. In combinatie met een draadeind, schroefbeugel 2G, schuifmoer CC 27 en montagerail 27 is montage vrijwel overal mogelijk.

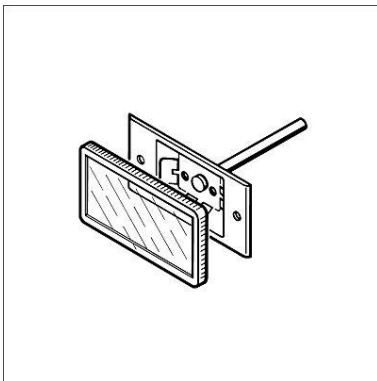
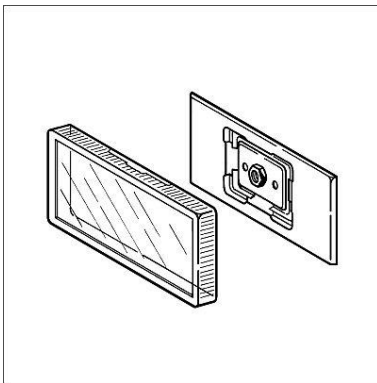
Levering

Compleet met kunststof afdekplaat, opgelaste moer M8 en twee additionele montagegaten van 4,2 mm.

Technische gegevens

Materiaal: Staal, elektrolytisch verzinkt of roestvaststaal A2

Type	Verpakt per [stuks]	Artikelnummer
Schroefhouder	25	127570
Schroefhouder RVS-A2	25	127473



Lashouder UNI

Toepassing

De Lashouder met stift wordt direct aan de staalleiding gelast.

Levering

Compleet met kunststof afdekplaat en 100 mm lange lasstift.

Technische gegevens

Materiaal: Staal, elektrolytisch verzinkt

Type	Verpakt per [stuks]	Artikelnummer
Lashouder	25	127561