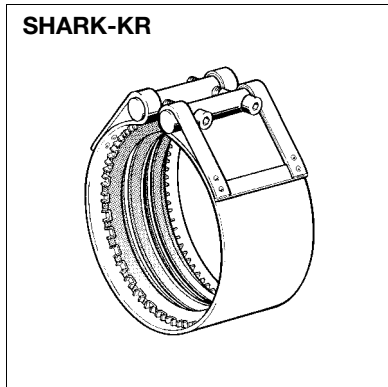


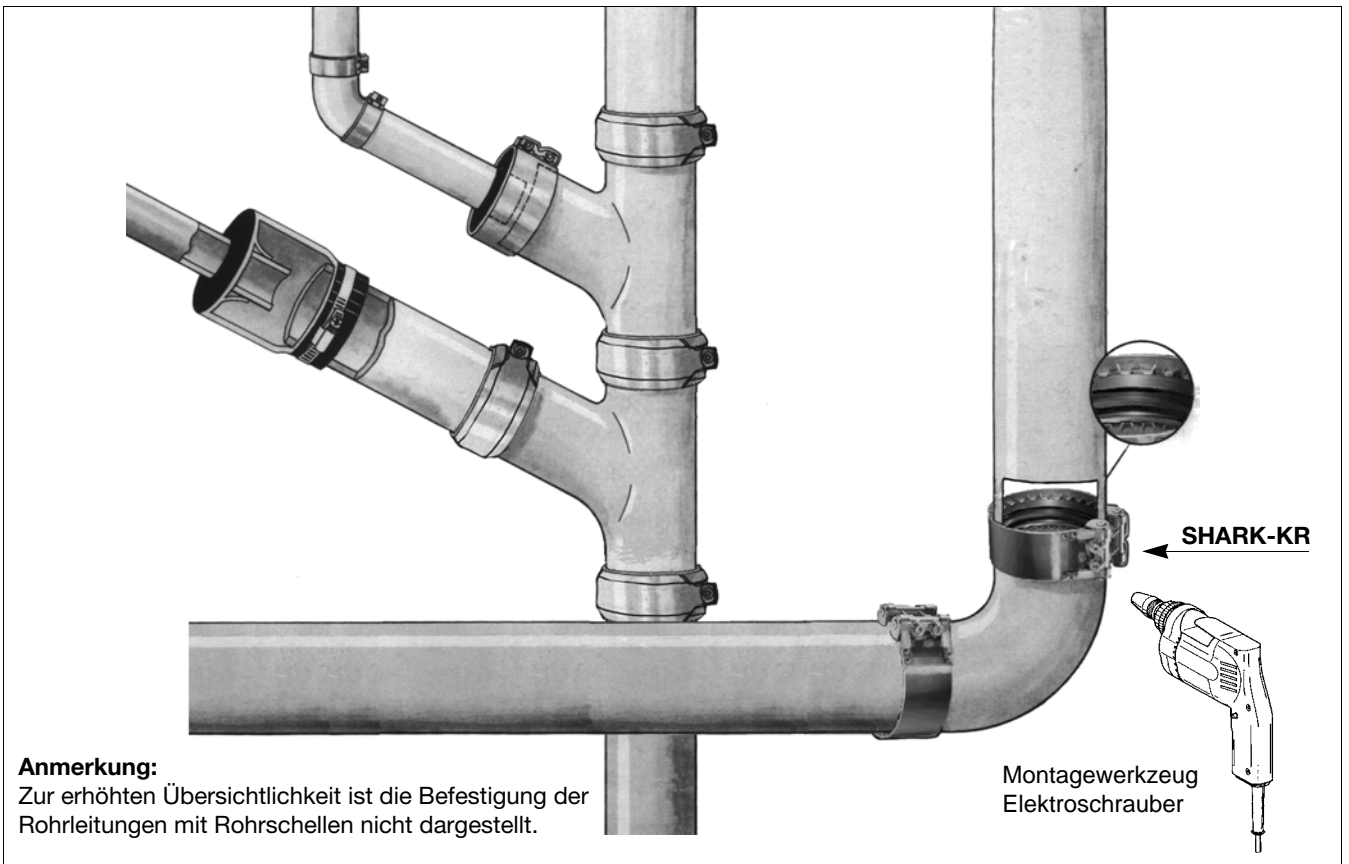
**Produktübersicht**



| DN  |          | geeignete Verbindertypen             |                         |
|-----|----------|--------------------------------------|-------------------------|
| 200 | Standard | SHARK - KR 200 <b>A</b> (dreiteilig) |                         |
| 150 | Standard | SHARK - KR 150 <b>A</b> (zweiteilig) |                         |
| 125 | Standard | SHARK - KR 125 <b>A</b> (einteilig)  |                         |
| 100 | Standard | SHARK - KR 100                       | SHARK - KR 100 <b>A</b> |
| 80  | Standard | SHARK - KR 80                        |                         |
| 70  | Standard | SHARK - KR 70                        |                         |
| 50  | Standard | SHARK - KR 50                        |                         |

0      0,5      1      2      3      4      5 **Druck [bar]**

Anwendung und Grundregeln für Abflussleitungen

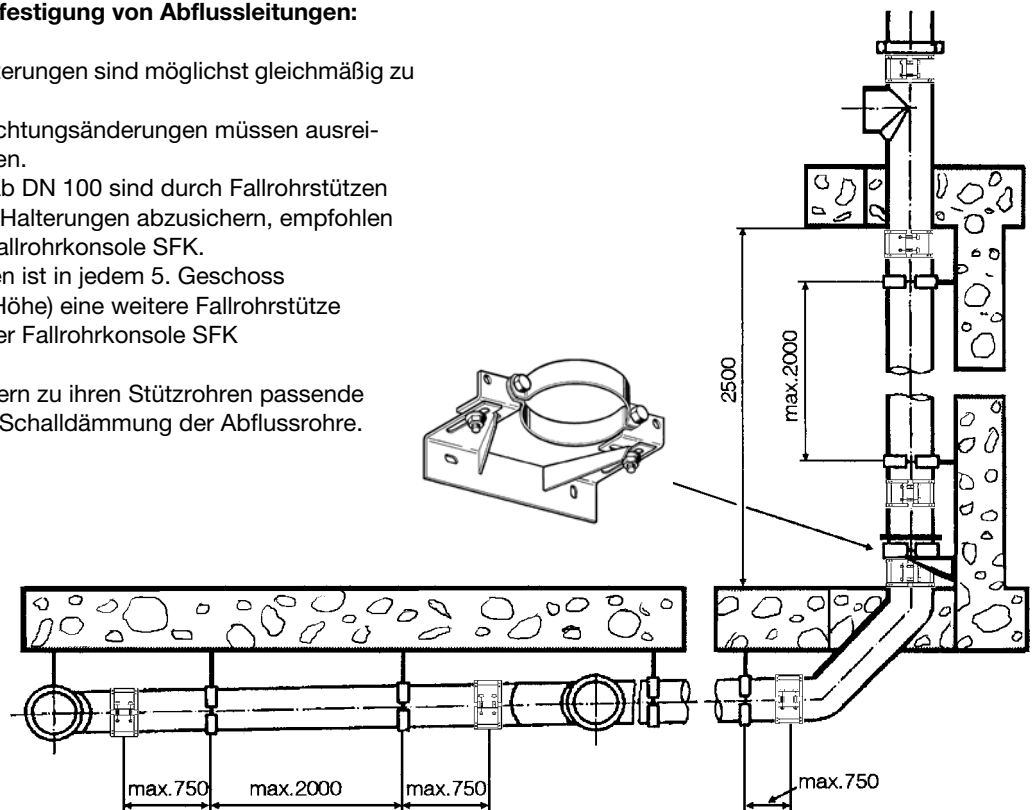


**Anmerkung:**

Zur erhöhten Übersichtlichkeit ist die Befestigung der Rohrleitungen mit Rohrschellen nicht dargestellt.

**Grundregeln für die Befestigung von Abflussleitungen:**

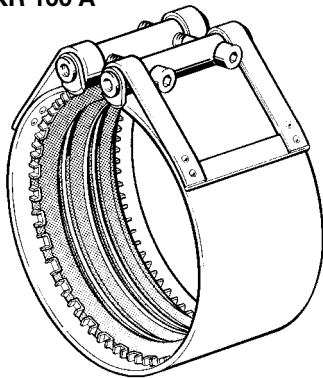
1. Die Abstände der Halterungen sind möglichst gleichmäßig zu verteilen.
2. Alle Abzweige und Richtungsänderungen müssen ausreichend befestigt werden.
3. Vertikale Abschnitte ab DN 100 sind durch Fallrohrstützen und besonders steife Halterungen abzusichern, empfohlen wird dafür die Sikla-Fallrohrkonsole SFK. Bei höheren Gebäuden ist in jedem 5. Geschoss (bzw. nach ca. 12 m Höhe) eine weitere Fallrohrstütze in Verbindung mit einer Fallrohrkonsole SFK anzuordnen. Die Rohrerhersteller liefern zu ihren Stützrohren passende Flachgummiringe zur Schalldämmung der Abflussrohre.



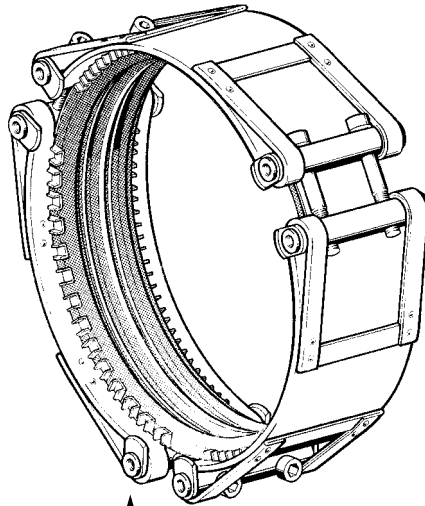
### Einsatz und Montagehinweise für SHARK-KR

Nennweite und Anforderung an die Längskraftschlüssigkeit bestimmen die Ausführung der einzelnen Typen

**KR 50**  
**KR 70**  
**KR 80**  
**KR 100**  
**KR 100 A**



**KR 200 A**



Arretierelement

Einsatzbereich für:

- alle im Rückstaubereich liegenden Leitungsabschnitte
- Dachentwässerung (bekannt als DSS-System, HDE-System o.a.)
- Schmutzwasserleitungen
- Hebeanlagen
- Druckproben

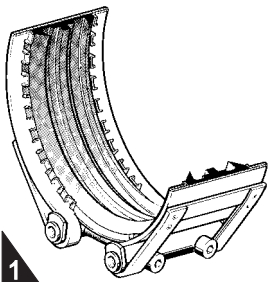
**Vorteile:**

- Dichtheit und Längskraftschlüssigkeit in einer Einheit.
- Schellenband und Verzahnung entstehen aus der gleichen Platine, d.h. aus demselben rostfreien Chromstahl.
- Wenig Einzelteile reduzieren und vereinfachen den Montageaufwand.

**Achtung!**

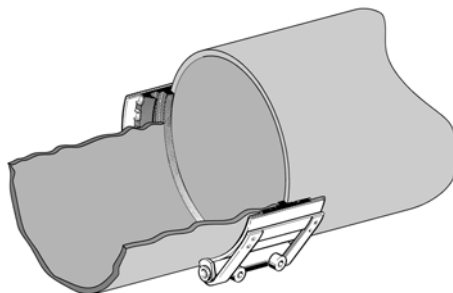
- ▶ Für druckstoßgefährdete Bereiche, zum Beispiel hinter Pumpen, sind aus Sicherheitsgründen Rohrverbinder mit Arretierelementen (Typen SHARK KR ... A) einzusetzen.

### Montagehinweise für einteilige Typen KR 50, KR 70, KR 80, KR 100, KR 100 A, KR 125 A



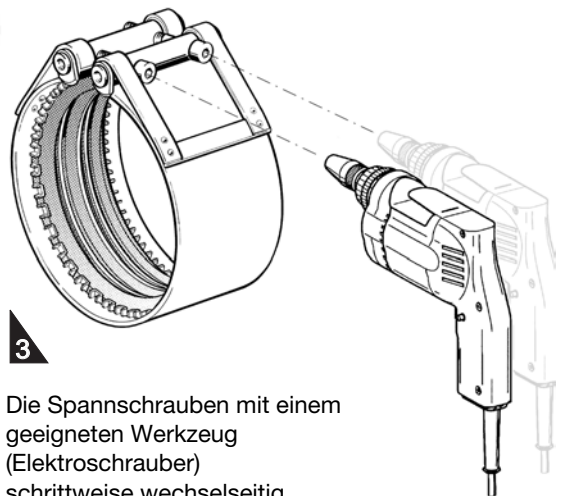
1

Montagefertigen Rohrverbinder über Rohrende schieben. Den Anschlag bildet der Mittelring der Dichtmanschette. Zum leichteren Aufschieben der Rohre müssen die Dichtlippen mit Gleitmittel eingestrichen werden.



2

Das nächste Rohr oder Formstück einsetzen und ebenfalls bis zum Mittelring der Dichtmanschette aufschieben.

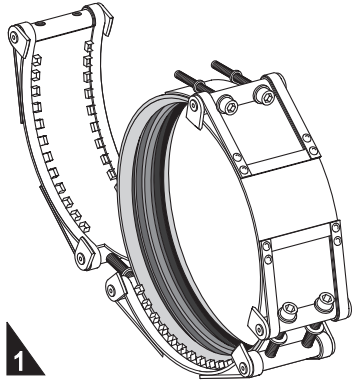


3

Die Spanschrauben mit einem geeigneten Werkzeug (Elektroschrauber) schrittweise wechselseitig anziehen bis das laut Einprägung vorgegebene Anzugsmoment erreicht ist.

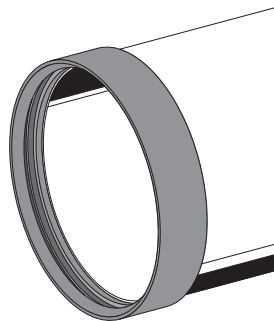
Montagehinweise für SHARK-KR

Montagehinweise für mehrteilige Typen KR 150 A, KR 200 A



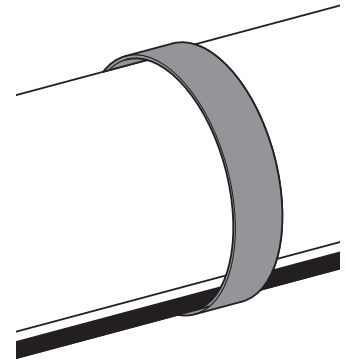
1

Rohrverbinder an einer Stelle öffnen und EPDM-Dichtung herausnehmen.



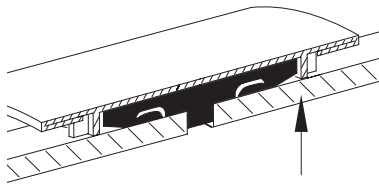
2

Dichtung auf ein Rohrende schieben. Den Anschlag bildet der Mittelring der Dichtmanschette.



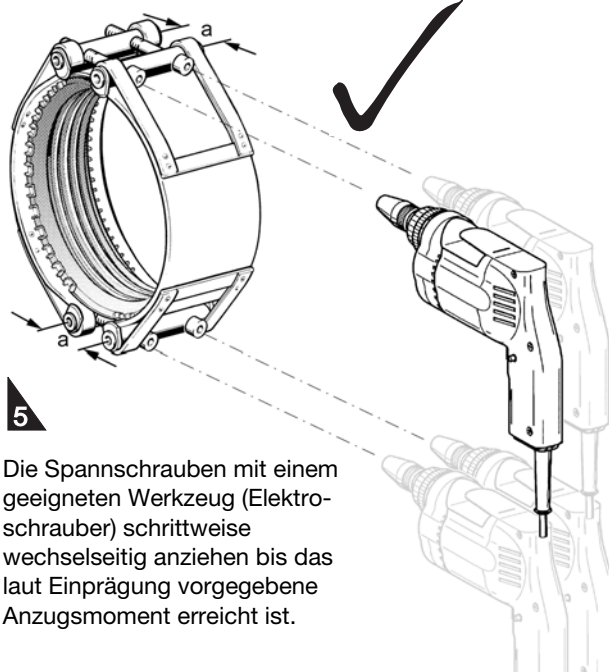
3

Das nächste Rohr oder Formstück einsetzen und ebenfalls bis zum Mittelring aufschieben. Zum leichteren Aufschieben muss die Dichtlippe mit Gleitmittel eingestrichen werden.



4

Beim Herumlegen der Kralle ist darauf zu achten, dass deren Zähne die Dichtung beidseitig umfassen.



5

Die Spanschrauben mit einem geeigneten Werkzeug (Elektroschrauber) schrittweise wechselseitig anziehen bis das laut Einprägung vorgegebene Anzugsmoment erreicht ist.

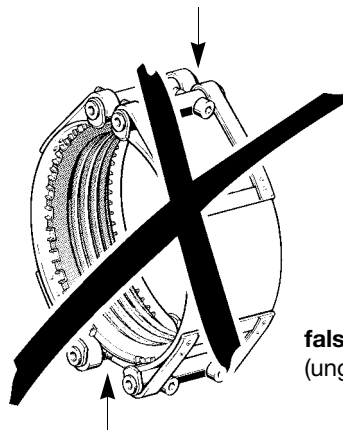
**Hinweis**

- Die Verlege- und Einbauhinweise für Rohre nach DIN 19522 sind zu beachten.

Alle Rohrverbinder SHARK-KR sind vom Deutschen Institut für Bautechnik, Berlin (DIBt) geprüft und zugelassen.

**Achtung!**

- Bei mehrteiligen Verbindern ist während der Montage stets auf annähernd gleiche Abstände der Segmente zu achten.



**falsch montiert!**  
(ungleiche Abstände der Segmente)