

Draagconsole TKO 100

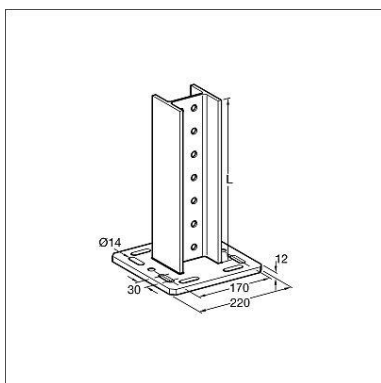
Toepassing

Kant-en-klare eenarmige vrijdragende console voor montages aan wand, vloer of plafond of voor het bouwen van traversen.

Montage

Afhankelijk van de toepassing adviseren wij de navolgende montages:

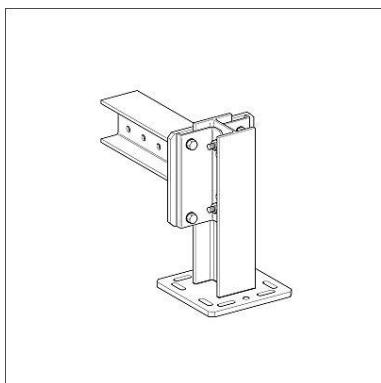
- Bevestiging aan beton of metselwerk door middel van 4 ankers M12, type te bepalen a.d.h.v. bouwstof en optredende belasting.
- Klemmende bevestiging aan staalbalken (Flensbreedte 80 - 120 mm) d.m.v. Montageset P2
- Klemmende verbindingen met andere Simotec 100 of 120 systeem onderdelen d.m.v. een set Simotec Klemplaten FV 100/120.



Technische Gegevens

Uitvoering: Grondplaat met rondom gelast IPB 100

Materiaal: Staal, HCP



Type	L	G	Verpakt per [stuks]	Artikelnummer
	[mm]	[kg]		
TKO 100 x 250	250	8,6	1	193099
TKO 100 x 350	350	10,4	1	185402
TKO 100 x 400	400	11,2	1	185411
TKO 100 x 450	450	11,9	1	185420
TKO 100 x 500	500	12,7	1	185429
TKO 100 x 550	550	13,7	1	185438
TKO 100 x 600	600	14,2	1	185447
TKO 100 x 650	650	15,0	1	185456
TKO 100 x 700	700	16,6	1	185465
TKO 100 x 750	750	17,2	1	185474
TKO 100 x 800	800	17,9	1	185483
TKO 100 x 850	850	18,7	1	185492
TKO 100 x 900	900	19,6	1	185501
TKO 100 x 950	950	20,3	1	185510
TKO 100 x 1000	1000	21,2	1	185519
TKO 100 x 1100	1100	22,3	1	185528
TKO 100 x 1200	1200	25,2	1	185537
TKO 100 x 1300	1300	25,8	1	185546
TKO 100 x 1400	1400	28,6	1	185555
TKO 100 x 1500	1500	30,1	1	185564
TKO 100 x 2000	2000	39,0	1	185573