

Boven: 100 ..., onder 100q ...

Dwarsconsole QKO 100

Toepassing

Kant-en-klaar bouwelement voor eenarmige vrijdragende montage aan beton of aan staalconstructies, voornamelijk in de stijgzone.

Montage

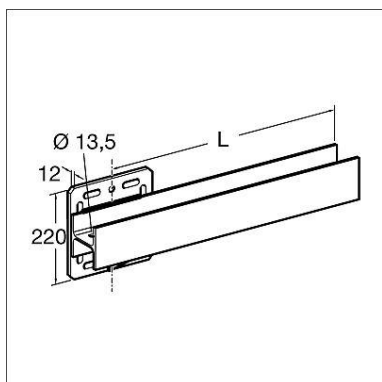
Afhankelijk van de toepassing adviseren wij de navolgende montages:

- a) Bevestiging aan beton of metselwerk door middel van 4 ankers M12, type te bepalen a.d.h.v. bouwstof en optredende belasting.
- b) Klemmende bevestiging aan staalbalken (Flensbreedte 80 - 120 mm) d.m.v. Montageset P2
- c) Klemmende verbindingen met andere Simotec 100 of 120 systeem onderdelen d.m.v. een set Simotec Klempaten FV 100/120.

Technische Gegevens

Uitvoering: Grondplaat met rondom gelast IPB 100

Materiaal: Staal, HCP



Type	L	G	Verpakt per [stuks]	Artikelnummer
	[mm]	[kg]		
QKO 100 x 600	600	17,1	1	183917
QKO 100 x 1000	1000	24,1	1	183926
QKO 100q x 600	600	16,5	1	183935
QKO 100q x 1000	1000	23,5	1	183944

