

Schoorconsole SKO 100

Toepassing

Voor het ondersteunen van eenarmige draagarmen of ter versteviging van raamconstructies.

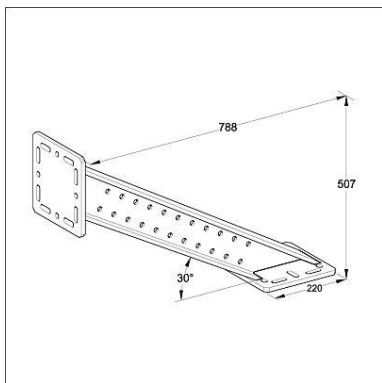
Montage

Afhankelijk van de toepassing adviseren wij de navolgende montages:

- Bevestiging aan beton of metselwerk door middel van 4 ankers M12, type te bepalen a.d.h.v. bouwstof en optredende belasting.
- Klemmende bevestiging aan staalbalken (Flensbreedte 80 - 120 mm) d.m.v. Montageset P2/2 (aan steunen) of Montageset P2.
- Klemmende verbindingen met andere Simotec 100 of 120 systeem onderdelen d.m.v. een set Simotec Klemplaten FV 100/120.

Technische Gegevens

Uitvoering: Grondplaat met rondom gelast IPB 100
 Materiaal: Staal, HCP



Type	G	Verpakt per [stuks]	Artikelnummer
SKO 100-30 x 760	[kg] 21,6	1	191531

