

### Montage-adapter STA 100

#### Toepassing

In combinatie met de Draagconsole TKO 100 is het mogelijk om met het Montage-adapter STA 100 snel een traverse te bouwen. Ook andere verbindingen tussen bouwlichamen of staalconstructies zijn met dit support snel te realiseren. Door de sleufgaten zijn bouwafwijkingen eenvoudig op te vangen.

#### Levering

Eind Support STA 100

Toebehoren:

4 Tapbouten M12 x 40

4 Moeren M12

8 Onderleggingen

#### Technische gegevens

Uitvoering: Grondplaat met rondom gelast opnameprofiel

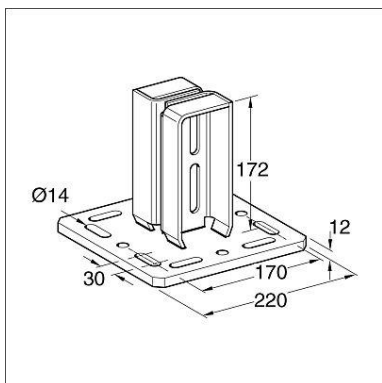
Materiaal:

STA 100: Staal, HCP

Tapbouten: Staal, kwaliteitsklasse 8.8, HCP

Moeren: Staal, kwaliteitsklasse 8, HCP

Onderleggingen: Staal, HCP



Type	G	Verpakt per [stuks]	Artikelnummer
STA 100	[kg] 6,3	1	<b>183971</b>

