

T-Adapter TA 100

Toepassing

In combinatie met het Draagconsole TKO 100 kan op eenvoudige wijze, staand of hangend zonder additionele onderdelen, met behulp van deze Adapter een T-opstelling worden gebouwd. Met de sleufgaten is een eenvoudige aanpassing aan de gegeven bouwsituatie mogelijk.

Levering

T-Adapter TA 100

Toebehoren:

4 Tapbouten M12 x 40

4 Moeren M12

8 Onderlegingen

Technische gegevens

Uitvoering: Draagprofiel IPB 100 met rondom gelast opnameprofiel.

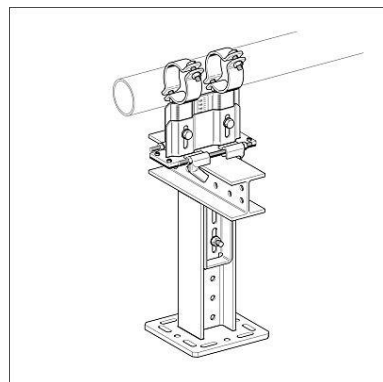
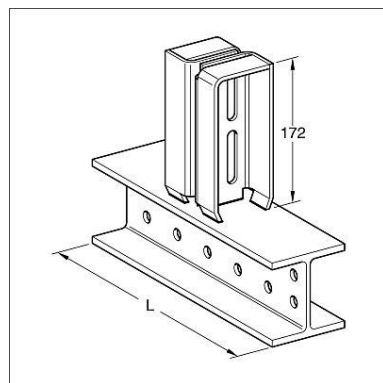
Materiaal:

TA 100: Staal, HCP

Tapbouten: Staal, kwaliteitsklasse 8.8, HCP

Moeren: Staal, kwaliteitsklasse 8, HCP

Onderlegingen: Staal, HCP



Type	L	G	Verpakt per [stuks]	Artikelnummer
	[mm]	[kg]		
TA 100 x 200	200	5,5	1	191081
TA 100 x 400	400	8,8	1	191166
TA 100 x 600	600	12,1	1	191099