

Adapterplaat AP

Toepassing

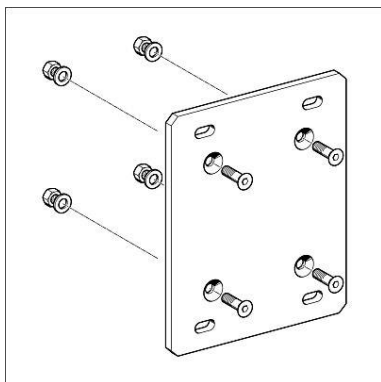
Met deze Adapterplaat is het mogelijk de grondplaat van een Draagconsole TKO 100 of TKO 120 te vergroten, waardoor ook het bevestigen aan flensbreedten > 120 mm kunnen worden gerealiseerd. Alternatief kan de Adapterplaat toegepast worden voor het bevestigen aan beton met chemische of spreidankers om te komen tot voorgeschreven hartafstanden.

Levering

Adapterplaat
 Montageset AP:
 4 Schroeven met verzonken kop M12 x 40
 4 Moeren M12
 4 Onderleggingen

Montage

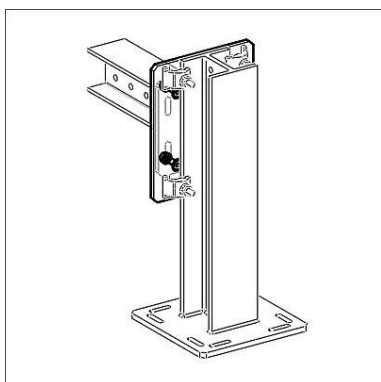
1. Klemmende bevestiging van Adapterplaat met grondplaat van Draagconsole TKO d.m.v. schroeven met verzonken kop en Moeren.
2. Bevestiging aan beton door 4 ankers M12 voor de AP 121/160, daarboven adviseren wij 4 ankers M16 te gebruiken.
3. Klembevestiging aan stalen draagbalken door gebruik te maken van Montageset P2 voor de AP 121/160, daarboven adviseren wij gebruik te maken van Montageset P3.



Technische gegevens

Type	Afmeting van de grondplaat L x B [mm]	Montagegaten geschikt voor	Geschikt voor flensbreedte [mm]
AP 121/160	320 x 260 x 12	M12	121 - 160
AP 161/200	320 x 310 x 12	M16	161 - 200
AP 201/300	420 x 220 x 12	M16	201 - 300

Materiaal:
 Adapterplaat: Staal, HCP
 Schroeven: DIN EN ISO 10642 Staal, Klasse 8.8, HCP
 Moeren: Staal, Klasse 8, HCP
 Onderleggingen: Staal, HCP



Type	G [kg]	Verpakt per [stuks]	Artikelnummer
AP 121/160	7,9	1	183953
AP 161/200	9,3	1	183962
AP 201/300	8,5	1	183980