

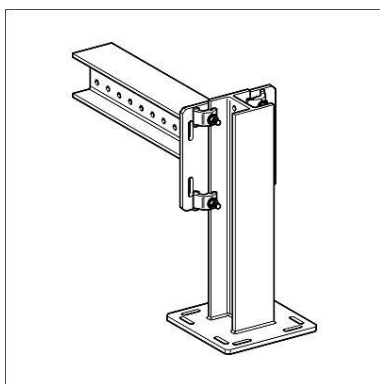
### Montageset PS

#### Toepassing

Geschikt voor tal van klemverbindingen zoals bijvoorbeeld een Draagconsole TKO, een Schoorconsole SKO of een WBD Houder aan een stalen draagflens.

#### Levering

Type	Kikkerplaten [Aantal]	Tapbouten 8.8 [Aantal]	Onderleg-ring [Aantal]	Moeren [Aantal]
Set P2 S	4 x P2	4 x M12 x 80	8 x 12/40	4 x M12
Set P3 S	4 x P3	4 x M16 x 100	8 x 16/125	4 x M16
Set P2/2 S	2 x P2	2 x M12 x 80	4 x 12/40	2 x M12



#### Montage

Het smalle gedeelte van de Kikkerplaat wordt op de draagflens gemonteerd.

Max. toel. aandraaimoment van de bouten M12: 85 Nm (Set P2 S)

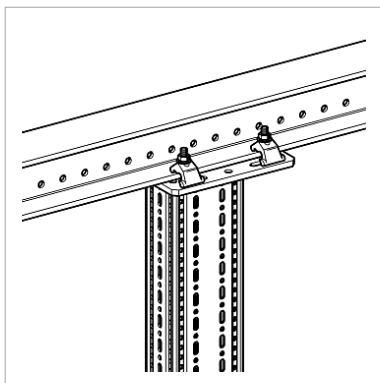
Max. toel. aandraaimoment van de bouten M16: 150 Nm (Set P3 S)

Eenmaal op aandraaimoment belaste bouten 8.8 mogen daarna niet meer gebruikt worden! Zij dienen te worden vervangen door nieuwe.

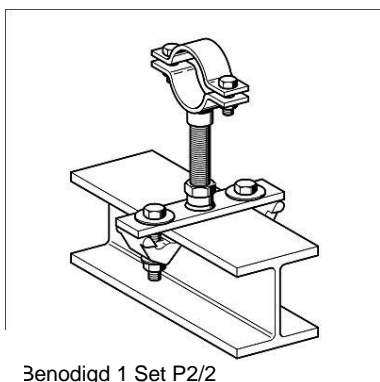
#### Technische gegevens

Materiaal:

Staal en gietijzer, HCP



Type	G [kg]	Verpakt per [stuks]	Artikelnummer
Set P2 S	1,6	1	168494
Set P3 S	2,0	1	179147
Set P2/2 S	0,8	1	183800



Benodigd 1 Set P2/2