

Draagconsole TKO 120

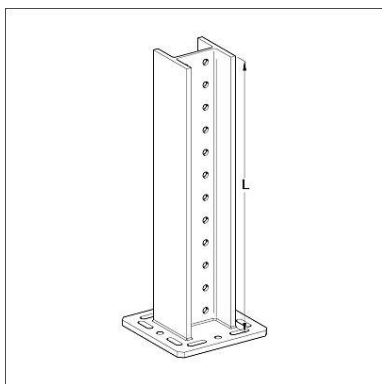
Toepassing

Kant-en-klare eenarmige vrijdragende console voor montages aan wand, vloer of plafond of voor het bouwen van traversen. De typen TKO 120 x 1500, 2000 en 3000 dienen bij plaatsing aan de wand aan weerszijden te worden bevestigd of ondersteund.

Montage

Afhankelijk van de toepassing adviseren wij de navolgende montages:

- Bevestiging aan beton of metselwerk door middel van 4 ankers M12, type te bepalen a.d.h.v. bouwstof en optredende belasting.
- Klemmende bevestiging aan staalbalken (Flensbreedte 80 - 120 mm) d.m.v. Montageset P2
- Klemmende verbindingen met andere Simotec 100 of 120 systeem onderdelen d.m.v. een set Simotec Klemplaten FV 100/120.



De gaten in het lijf van het draagprofiel (Ø13 mm in een raster van 50 mm) maken combinaties met andere producten toe mogelijk. Deze kunnen met M12 bouten en moeren worden vastgezet.

Technische gegevens

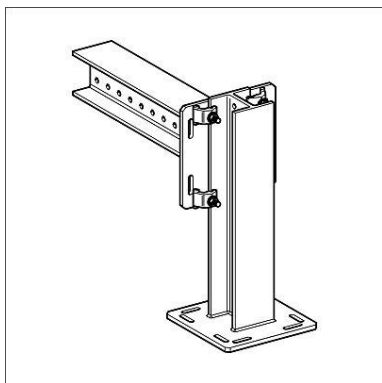
Afmeting van de grondplaat [mm]	Sleufgaten in grondplaat geschikt voor	Gat Ø in lijf van het draagprofiel [mm]	Gatenraster in het draagprofiel [mm]
220 x 220 x 12	M12	13	50

Uitvoering:

Grondplaat met rondom gelast IPB 120

Materiaal:

Staal, HCP



Type	L [mm]	G [kg]	Verpakt per [stuks]	Artikelnummer
TKO 120 x 350	350	13,3	1	193150
TKO 120 x 600	600	19,9	1	193167
TKO 120 x 800	800	25,2	1	193174
TKO 120 x 1000	1000	30,5	1	193181
TKO 120 x 1500	1500	43,7	1	193198
TKO 120 x 2000	2000	56,9	1	193204
TKO 120 x 3000	3000	83,4	1	193105