

Boven: 120..., onder: 120q...

Dwarsconsole QKO 120

Toepassing

Kant-en-klaar bouwelement voor eenarmige vrijdragende montage aan beton of aan staalconstructies, voornamelijk in de stijgzone.

Montage

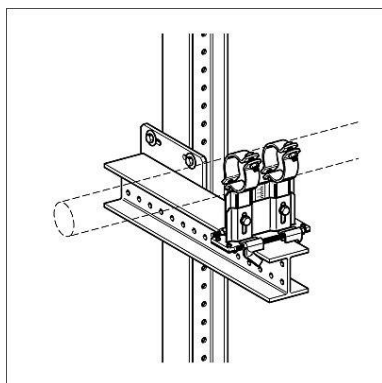
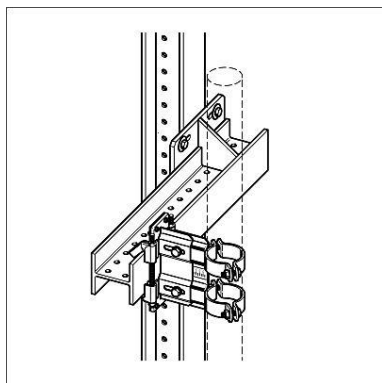
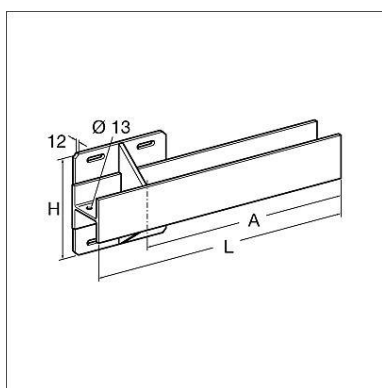
Afhankelijk van de toepassing adviseren wij de navolgende montages:

- Bevestiging aan beton of metselwerk door middel van 4 ankers M12, type te bepalen a.d.h.v. bouwstof en optredende belasting.
- Klemmende bevestiging aan staalbalken (Flensbreedte 80 - 120 mm) d.m.v. Montageset P2
- Klemmende verbindingen met andere Simotec 100 of 120 systeem onderdelen d.m.v. een set Simotec Klempaten FV 100/120.

Technische gegevens

Type	Afmeting van de grondplaat H x H [mm]	Maat van de dwarsconsole A / L [mm]	Sleufgaten in grondplaat geschikt voor
QKO 120 u. 120q x 600	220 x 220	600/700	M12
QKO 120 u. 120q x 1000	220 x 220	1000/1100	M12

Uitvoering: Grond- en steunplaat met rondom gelast IPB 120
 Materiaal: Staal, HCP



Type	G [kg]	Verpakt per [stuk]	Artikelnummer
QKO 120 x 600	25,3	1	193228
QKO 120 x 1000	36,7	1	193235
QKO 120q x 600	24,5	1	193242
QKO 120q x 1000	35,6	1	193259