

Montageadapter STA 120

Toepassing

In combinatie met de Draagconsole TKO 120 is het mogelijk om met het Eind Support STA 120 snel een traverse te bouwen. Ook andere verbindingen tussen bouwlichamen of staalconstructies zijn met dit support snel te realiseren. Door de sleufgaten zijn bouwfwijkingen eenvoudig op te vangen

Levering

Eind Support STA 120

Toebehoren:

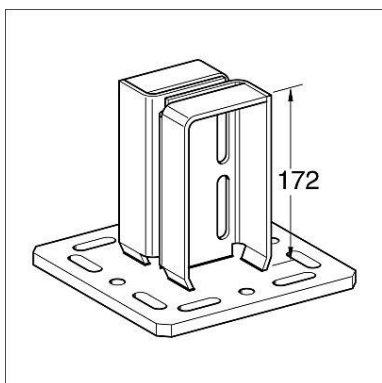
4 Tapbouten M12 x 40

4 Moeren M12

8 Onderleggingen

Technische gegevens

Afmeting van de grondplaat [mm]	Sleufgaten geschikt voor
220 x 220 x 12	M12



Uitvoering: Grondplaat met rondom gelast opnameprofiel.

Materiaal:

STA 120: Staal, HCP

Tapbouten: Staal, kwaliteitsklasse 8.8, HCP

Moeren: Staal, kwaliteitsklasse 8, HCP

Onderleggingen: Staal, HCP

Type	G [kg]	Verpakt per [stuks]	Artikelnummer
STA 120	6,7	1	193211