

T-Adapter TA 120

Toepassing

In combinatie met het Draagconsole TKO 120 kan op eenvoudige wijze, staand of hangend zonder additionele onderdelen, met behulp van deze Adapter een T-opstelling worden gebouwd. Met de sleufgaten is een eenvoudige aanpassing aan de gegeven bouwsituatie mogelijk.

Levering

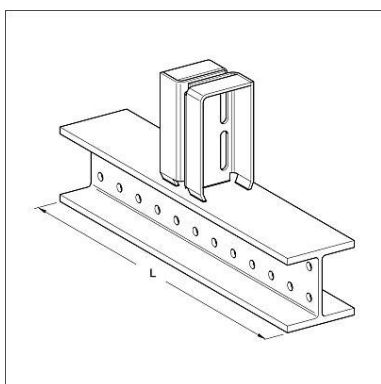
T-Adapter TA 120

Toebehoren:

4 Tapbouten M12 x 40

4 Moeren M12

8 Onderleggingen



Technische gegevens

Uitvoering: Draagprofiel IPB 120 met rondom gelast opnameprofiel.

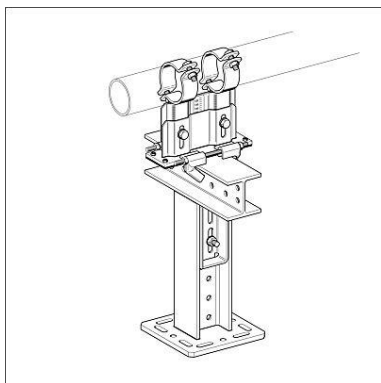
Materiaal:

TA 100: Staal, HCP

Tapbouten: Staal, kwaliteitsklasse 8.8, HCP

Moeren: Staal, kwaliteitsklasse 8, HCP

Onderleggingen: Staal, HCP



Type	L	G	Verpakt per [stuks]	Artikelnummer
	[mm]	[kg]		
TA 120 x 200	200	8,0	1	193112
TA 120 x 400	400	13,3	1	193129
TA 120 x 600	600	18,5	1	193136