

### Klemplaat FV 100/120

#### Toepassing

Absoluut veilige en vorm sluitende verbinding (justering in raster 25 resp. 50 mm) aan een Draagconsole of een Eind Support of andere Draagconsoles TKO.

#### Levering

Set van 2 Klemplaten.

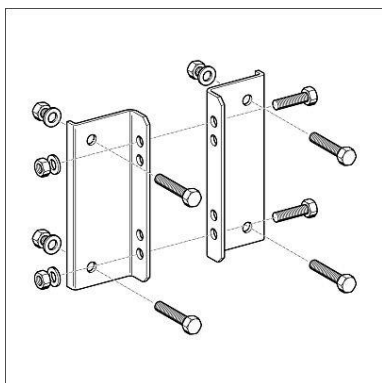
Toebehoren:

2 Tapbouten M12 x 35

4 Tapbouten M12 x 45

6 Moeren M12

6 Onderlegringen



#### Montage

Klemplaten met 2 Tapbouten M12 x 35 mm aan het lijf van de Draagconsole TKO monteren. Daarna de grondplaat van het aan te sluiten Draagconsole TKO of Eind Support STA met 4 tapbouten M12 x 45 vastzetten.

#### Technische gegevens

Materiaal:

Klemplaten:

Staal, HCP

Tapbouten:

Staal, kwaliteitsklasse 8.8, HCP

Moeren:

Staal, kwaliteitsklasse 8, HCP

Onderlegringen

Staal, HCP

Type	G	Verpakt per [stuks]	Artikelnummer
FV 100/120	[kg] 2,4	1	<b>187616</b>

