

Hele kapbeugel RUC I HCP

Toepassing

Geleidende hele kapbeugel voor montage op Framo Kokerprofielen, 41 mm Montagerail en Stalen draagprofielen (H, I en dubbel U) van liggende leidingen. In tegenstelling tot Rondstaalbeugels kan deze kapbeugel direct gemonteerd worden op de onderliggende constructie. De glijplaat reduceert de wrijving tussen de buis en de onderliggende staalconstructie.

Door de glijplaat en de kunststof inlage wordt niet alleen een galvanische scheiding aangebracht tussen de buis en beugel maar ook met de onderconstructie. Hierdoor kunnen met deze beugel ook RVS-leidingen worden gemonteerd.

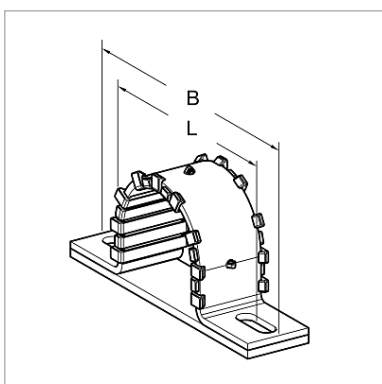
Levering

De Hele kapbeugel RUC I wordt geleverd met geassembleerde kunststof inlage. De glijplaat wordt los meegeleverd.

Montage

Afhankelijk van de onderconstructie komen volgende montagewijzen voor:

- Op een Framo Kokerprofiel met Zelfdraadsnijdende schroeven FLS
- Op Montagerail 41 met Tapbouten M10 in combinatie met een Railmoer M10
- Op Staalprofielen (H,I en dubbel U) met Tapbouten M10



Technische gegevens

Type	Toelaatbare belasting F_y [kN]	Toelaatbare belasting F_z [kN]
27 - 121	0,6	2,3
152 - 336	0,2	0,8

Voornoemde toelaatbare belastingen zijn vastgesteld aan de hand van belastingproeven overeenkomstig DIN EN 13480-3 Bijlage J.

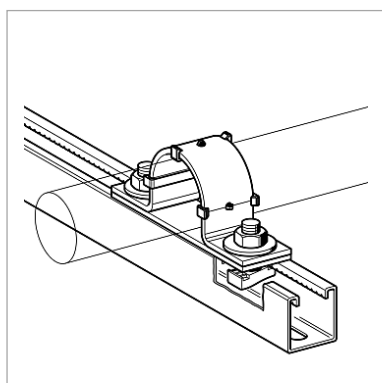
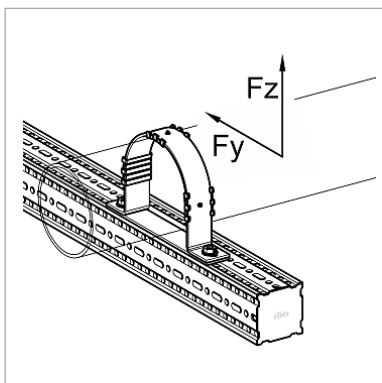
Bij montage op staalprofielen en Montagerail 41 zijn de draagkrachten van deze constructie (en bevestigingsmaterialen) in voorkomend geval te controleren.

Materiaal:

Beugel: Staal , HCP

Inlage en Glijplaat: thermoplastische kunststof

Temperatuurbereik: -20°C tot +90°C (aan inlage en glijplaat)



Type	DN	Materiaal	B	L	Sleufgat	G	Verpakt per [stuks]	Artikelnummer
		[mm]	[mm]	[mm]	[mm]	[kg]		
27	15	40 x 4	134	91	11 x 20	0,22	25	113393
33	20	40 x 4	140	97	11 x 20	0,23	25	113394
40	25	40 x 4	147	104	11 x 20	0,26	25	113395
48	32	40 x 4	155	112	11 x 20	0,29	25	113396
55	40	40 x 4	161	118	11 x 20	0,30	25	113397
67	40	40 x 4	173	130	11 x 20	0,35	25	113398
83	65	40 x 4	189	146	11 x 20	0,42	25	113399
95	80	40 x 4	202	159	11 x 20	0,46	25	113400
121	100	40 x 4	227	184	11 x 20	0,55	25	113401
152	125	40 x 4	259	216	11 x 20	0,65	10	113402
181	150	40 x 4	287	244	11 x 20	0,77	10	113403
232	200	40 x 4	338	295	11 x 20	0,93	10	113404
286	250	40 x 4	392	349	11 x 20	1,14	5	113405
336	300	40 x 4	443	400	11 x 20	1,28	1	113406