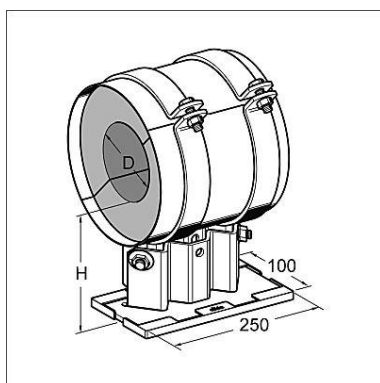


t/m DN 80



Vanaf DN 100



## Sliding Support LK - HV 150

### Toepassing

In hoogte verstelbaar Sliding Support met PUR-Isolatieschaal voor vrij bewegende pijp ondersteuning op een daarvoor geschikte ondergrond. Hoogteverstelling in tandraaster van 2,5 mm. Bij oplegging op stalen profielen wordt een minimale flensbreedte van 80 mm aanbevolen.

### Levering

Boven- en onderdeel zijn hoogte verstelend aan elkaar vastgezet. De glijplaat is standaard aan het onderdeel gemonteerd. Beugel, drukverdeelplaat en isolatie zijn gemonteerd.

### Technische gegevens

Grootte	Uitvoering	Hoogte H bij levering [mm]	Hoogte H instelgebied [mm]
DN 25 - 50	1 Beugel	150	137,5 ... 167,5
DN 65 - 80	1 Beugel	150	147,5 ... 177,5
DN 100 - 250	2 Beugels	150	150 ... 180
DN 300	2 Beugels	150	150 ... 160

Materiaal:

Plaatdelen:

Bouten, moeren:

Glijplaat:

Isolatie:

Drukverdeelplaat

Temperatuurbereik:

Staal, HCP

Staal, HCP

Polyamide 6.0, glasvezelversterkt, zwart

PUR, 200 kg/m<sup>3</sup>

Aluminium (op aanvraag: Staal, elektrolytisch verzinkt of RVS)

-20 tot +110° C

### Goedkeuringen



Type	D (Buis) [mm]	G [kg]	Verpakt per [Stuks]	Artikelnummer
LK - HV 150 DN 25	33.7	4.6	1	110110
LK - HV 150 DN 32	42.4	4.8	1	110111
LK - HV 150 DN 40	48.3	5.5	1	110112
LK - HV 150 DN 50	60.3	5.9	1	110113
LK - HV 150 DN 65	76.1	6.2	1	110114
LK - HV 150 DN 80	88.9	6.6	1	110115
LK - HV 150 DN 100	114.3	12.0	1	110116
LK - HV 150 DN 125	139.7	13.9	1	110117
LK - HV 150 DN 150	168.3	14.5	1	110118
LK - HV 150 DN 200	219.1	16.6	1	110119
LK - HV 150 DN 250	273.0	18.6	1	110120
LK - HV 150 DN 300	323.9	24.2	1	110121