

### Guided Support set FS

#### Toepassing

Met deze set bouwt u een Sliding Support eenvoudig om tot een Guided Support. Maximale flensdikte  $t \leq 30$  mm

#### Technische gegevens

Materiaal:

Plaatdelen:

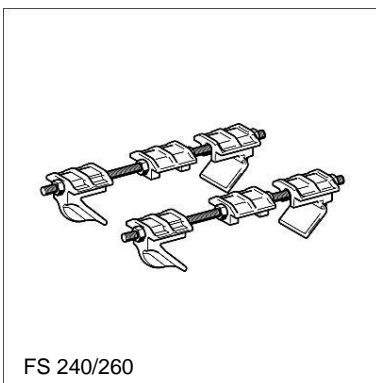
Draadstiften, Moeren:

Spanhaken:

Staal, HCP

Staal, HCP

Gietijzer, HCP



Type	G [kg]	Verpakt per [Set]	Artikelnummer
FS 80/120	2.0	1	110350
FS 140/160	2.1	1	110351
FS 180/220	2.2	1	110352
FS 240/260	2.7	1	110353
FS dm 280/300	3.3	1	112887

