

t/m XS 240/260

Fixed Support set XS

Toepassing

Met deze set bouwt u een Sliding Support eenvoudig om tot een Fixed Point Support. De Glijplaat dient te worden gedemonteerd.

Technische gegevens

Materiaal:

Platdelen:

Draadstiften, Moeren:

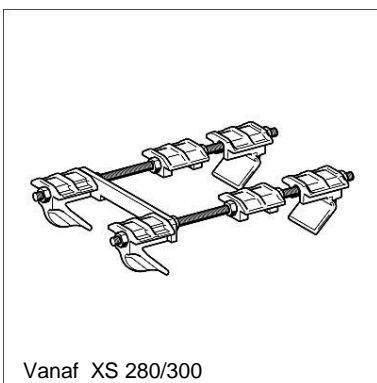
Spanhaken:

Staal, HCP

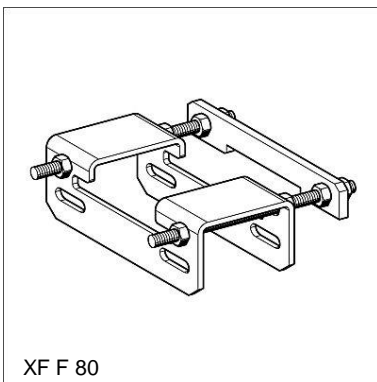
Staal, HCP

Gietijzer, HCP

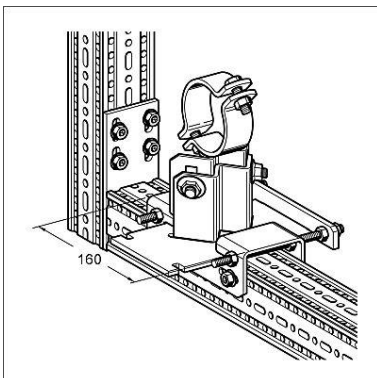
Goedkeuringen



Vanaf XS 280/300



XF F 80



Type	G [kg]	Verpakt per [Set]	Artikelnummer
XS 80/120	2.3	1	110357
XS 140/160	2.4	1	110358
XS 180/220	2.4	1	110359
XS 240/260	2.5	1	110360
XS 280/300	3.0	1	110361
XS F 80	1.4	1	110356