

Guided Support set FS Z

Toepassing

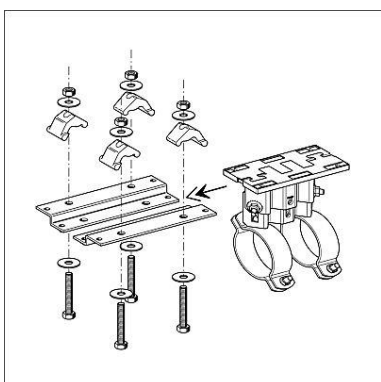
Hangende bevestiging ter realisatie van een hangend Guided Support aan een H-profiel of ander staalprofiel met een flensbreedte van 100 tot 120 mm.

Levering

Twee identieke stalen geleidingplaten incl. Montageset P2.

Montage

De geleidingplaten worden met behulp van Montageset P2 aan de onderkant tegen de draagbalk vastgezet, Zodanig dat de schoen van de Sliding Support aan de zijkant een speling krijgt van ca. 2 mm. Aandraaimoment voor de bouten van de Montageset P2 is 85 Nm.



Technische gegevens

Materiaal:

Plaatdelen:

Bouten::

Moeren:

Onderleggringen:

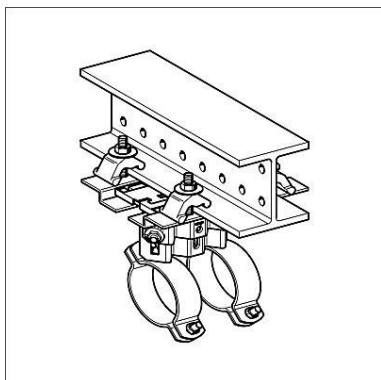
Staal, HCP

Staal, kwaliteit 8.8, HCP

Staal, kwaliteit 8, HCP

Staal, HCP

Goedkeuringen



Typ	G [kg]	Verpakt per [Set]	Artikelnummer
FS Z 80/120	3.6	1	110398