

Glijblok type 30

### Sliding Support LR - H 20

#### Toepassing

Dient als glijblok voor leidingen met een buismaat DN 15 t/m DN 300 ter bevestiging op staalprofielen met een flensbreedte vanaf 80 – 300 mm met een maximale flensdikte van 20 mm.

#### Levering

Geprefabriceerde set, bestaande uit:  
 2 Spanhaken met glijblok  
 1 tussen glijblok  
 1 Draadeind M10 incl. benodigde moeren

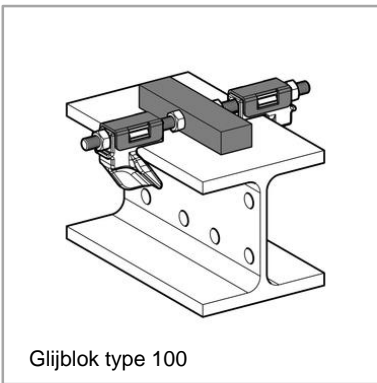
#### Montage

Spanhaken op de draagbalk vastklemmen en moeren aandraaien (10 Nm). Bij flensbreedten < 100 mm dienen de moeren van het polyamide tussen glijblok te worden verwijderd. De buis glijdt direct over de polyamide glijblokken zonder zijdelingse geleiding. Indien langere glijwegen (>40 mm) in Y-richting nodig zijn, of bij toepassing van buisdiameters >DN 100, adviseren wij de bredere glijblok van het type 100 toe te passen.

#### Technische gegevens

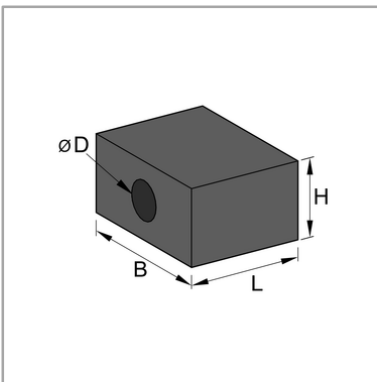
Glijblok:

Type	H [mm]	L [mm]	B [mm]	D [mm]
30	20	30	40	10,2
100	20	30	120	10,2



Glijblok type 100

Type	Voor flensbreedte [mm]
80/120	80 – 120
140/160	121 – 160
180/220	161 – 220
240/260	221 – 260
280/300	261 – 300



Materiaal:

Spanhaken:

Draadstiften, Moeren:

Glijblok:

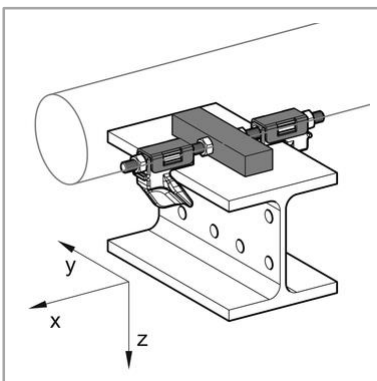
Staal, HCP

Staal, HCP

Polyamide 6.0, 30 % glasvezel versterkt, zwart

Temperatuurbereik:

-20 tot +130°C (aan glijblok)



Type	G [kg]	Verpakt per [Stuk]	Artikelnummer
LR – H 20 30 – 80/120*	0,7	10	113647
LR – H 20 30 – 121/160	0,7	1	113648
LR – H 20 30 – 161/220	0,7	1	113649
LR – H 20 30 – 221/260	0,7	1	113650
LR – H 20 30 – 261/300	0,7	1	113651
LR – H 20 100 – 80/120*	0,8	10	113653
LR – H 20 100 – 121/160	0,8	1	113654
LR – H 20 100 – 161/220	0,9	1	113655
LR – H 20 100 – 221/260	0,9	1	113656
LR – H 20 100 – 261/300	0,9	1	113657

\*) voorraad product