

Guided Support FR - H 20 (DN 15 - 50)

Toepassing

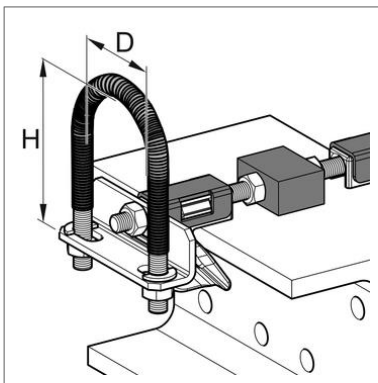
Guided Support voor het bevestigen van zowel stalen als roestvaststalen leidingen van DN 15 t/m DN 50 op staalprofielen met een flensbreedte van 80 – 300 mm met een maximale flensdikte van 20 mm.

Levering

Geprefabriceerde Guided Support inclusief afdoende bescherming tegen contactcorrosie door middel van een aangebrachte krimpkous en polyamide blokken. Rondstaalbeugel met gelaste halve ringen en moeren om de positionering te borgen.

Toebehoren per bevestiging set:

- 2 Spanhaken met glijblok
- 1 tussen glijblok
- 1 Draadeind M10
- 1 UB Bevestigingsplaat
- 4 Moeren M10

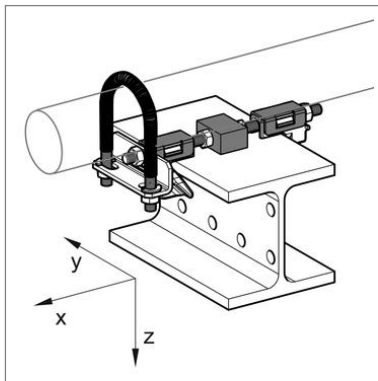


Montage

Spanhaken op de draagbalk vastklemmen en moeren aandraaien (10 Nm). Bij flensbreedten < 100 mm dienen de moeren van het polyamide tussen glijblok te worden verwijderd. Rondstaalbeugel op UB Bevestigingsplaat vastzetten (15 Nm). De buis glijdt over de polyamide glijblokken. De zijdelingse geleiding wordt gewaarborgd door de Rondstaalbeugel.

Technische gegevens

| Type | Voor flensbreedte [mm] |
|---------|------------------------|
| 80/120 | 80 – 120 |
| 140/160 | 121 – 160 |
| 180/220 | 161 – 220 |
| 240/260 | 221 – 260 |
| 280/300 | 261 – 300 |



Materiaal:

| | |
|--------------------|---|
| Rondstaalbeugel: | Staal, HCP |
| Krimpkous: | Polyamide 6.0, halogeen vrij |
| Bevestigingsplaat: | Staal, HCP |
| Draadeind, Moeren: | Staal, HCP |
| Glijblokken: | Polyamide 6.0, 30% glasvezel versterkt, zwart |
| Temperatuurbereik: | -20 tot +130 °C (aan glijblok en krimpkous) |

| Type | D [mm] | H [mm] | G [kg] | Verpakt per | Artikel- nummer |
|---------------------------|-----------|-----------|-----------|----------------|--------------------|
| FR – H 20 DN 15 – 80/120 | 22 | 76 | 1,0 | 10 | 113658 |
| FR – H 20 DN 15 – 140/160 | 22 | 76 | 1,1 | 1 | 113659 |
| FR – H 20 DN 15 – 180/220 | 22 | 76 | 1,1 | 1 | 113660 |
| FR – H 20 DN 15 – 240/260 | 22 | 76 | 1,2 | 1 | 113662 |
| FR – H 20 DN 15 – 280/300 | 22 | 76 | 1,2 | 1 | 113663 |
| FR – H 20 DN 20 – 80/120 | 27 | 80,5 | 1,1 | 10 | 113664 |
| FR – H 20 DN 20 – 140/160 | 27 | 80,5 | 1,1 | 1 | 113665 |
| FR – H 20 DN 20 – 180/220 | 27 | 80,5 | 1,1 | 1 | 113666 |
| FR – H 20 DN 20 – 240/260 | 27 | 80,5 | 1,2 | 1 | 113667 |
| FR – H 20 DN 20 – 280/300 | 27 | 80,5 | 1,2 | 1 | 113668 |
| FR – H 20 DN 25 – 80/120* | 34 | 88 | 1,0 | 10 | 113669 |
| FR – H 20 DN 25 – 140/160 | 34 | 88 | 1,1 | 1 | 113671 |
| FR – H 20 DN 25 – 180/220 | 34 | 88 | 1,1 | 1 | 113672 |
| FR – H 20 DN 25 – 240/260 | 34 | 88 | 1,2 | 1 | 113673 |
| FR – H 20 DN 25 – 280/300 | 34 | 88 | 1,2 | 1 | 113674 |
| FR – H 20 DN 32 – 80/120 | 42 | 96 | 1,0 | 10 | 113675 |
| FR – H 20 DN 32 – 140/160 | 42 | 96 | 1,1 | 1 | 113676 |
| FR – H 20 DN 32 – 180/220 | 42 | 96 | 1,2 | 1 | 113677 |
| FR – H 20 DN 32 – 240/260 | 42 | 96 | 1,2 | 1 | 113678 |
| FR – H 20 DN 32 – 280/300 | 42 | 96 | 1,3 | 1 | 113679 |
| FR – H 20 DN 40 – 80/120 | 48 | 102 | 1,0 | 10 | 113680 |
| FR – H 20 DN 40 – 140/160 | 48 | 102 | 1,1 | 1 | 113681 |
| FR – H 20 DN 40 – 180/220 | 48 | 102 | 1,2 | 1 | 113682 |
| FR – H 20 DN 40 – 240/260 | 48 | 102 | 1,2 | 1 | 113683 |
| FR – H 20 DN 40 – 280/300 | 48 | 102 | 1,3 | 1 | 113684 |
| FR – H 20 DN 50 – 80/120* | 60 | 114 | 1,1 | 10 | 113685 |
| FR – H 20 DN 50 – 140/160 | 60 | 114 | 1,2 | 1 | 113686 |
| FR – H 20 DN 50 – 180/220 | 60 | 114 | 1,2 | 1 | 113687 |
| FR – H 20 DN 50 – 240/260 | 60 | 114 | 1,3 | 1 | 113688 |
| FR – H 20 DN 50 – 280/300 | 60 | 114 | 1,3 | 1 | 113690 |

*) voorraad product