

Guided Support FR - H 20 (DN 65 - 300)

Toepassing

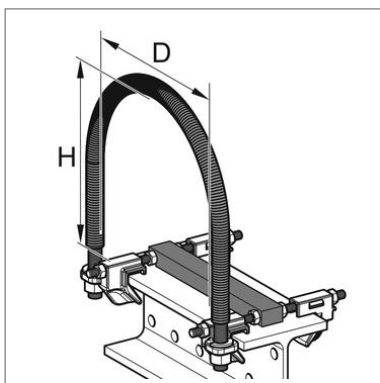
Guided Support voor het bevestigen van zowel stalen als roestvaststalen leidingen van DN 65 t/m DN 300 op staalprofielen met een flensbreedte van 80 – 300 mm met een maximale flensdikte van 20 mm.

Levering

Geprefabriceerde Guided Support inclusief afdoende bescherming tegen contactcorrosie door middel van een aangebrachte krimpkous en polyamide blokken. Rondstaalbeugel met gelaste halve ringen en moeren om de positionering te borgen.

Toebehoren per bevestiging set:

- 2 Spanhaken met glijblok
- 1 Glijblok
- 2 Draadeinden M10
- 1 UB Bevestigingsplaat
- 4 Moeren M10

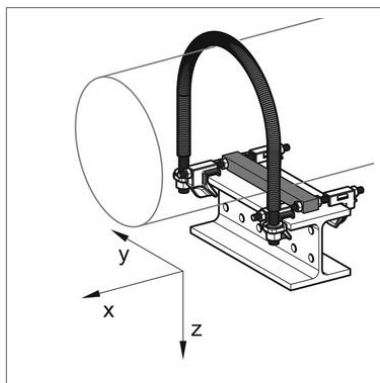


Montage

Spanhaken op de draagbalk vastklemmen en moeren aandraaien (10 Nm). Bij flensbreedten < 100 mm dienen de moeren van het polyamide glijblok te worden verwijderd. Rondstaalbeugel op UB Bevestigingsplaten vastzetten (15 Nm). De buis glijdt over de polyamide glijblokken. De zijdelingse geleiding wordt gewaarborgd door de Rondstaalbeugel.

Technische gegevens

Type	Voor flensbreedte [mm]
80/120	80 – 120
140/160	121 – 160
180/220	161 – 220
240/260	221 – 260
280/300	261 – 300



Materiaal:

Rondstaalbeugel:	Staal, HCP
Krimpkous:	Polyamide 6.0, halogeen vrij
Bevestigingsplaten:	Staal, HCP
Draadeind, Moeren:	Staal, HCP
Glijblok:	Polyamide 6.0, 30% glasvezel versterkt, zwart
Temperatuurbereik:	-20 tot +130 °C (aan glijblok en krimpkous)

Type	D [mm]	H [mm]	G [kg]	Verpakt per	Artikelnummer
FR – H 20 DN 65 – 80/120	76	134	1,9	10	113691
FR – H 20 DN 65 – 140/160	76	134	2,1	1	113692
FR – H 20 DN 65 – 180/220	76	134	2,2	1	113693
FR – H 20 DN 65 – 240/260	76	134	2,3	1	113694
FR – H 20 DN 65 – 280/300	76	134	2,3	1	113695
FR – H 20 DN 80 – 80/120*	89	146,5	1,9	5	113696
FR – H 20 DN 80 – 140/160	89	146,5	2,1	1	113697
FR – H 20 DN 80 – 180/220	89	146,5	2,2	1	113699
FR – H 20 DN 80 – 240/260	89	146,5	2,3	1	113700
FR – H 20 DN 80 – 280/300	89	146,5	2,4	1	113701
FR – H 20 DN 100 – 80/120*	114	172	2,0	5	113702
FR – H 20 DN 100 – 140/160	114	172	2,2	1	113703
FR – H 20 DN 100 – 180/220	114	172	2,3	1	113705
FR – H 20 DN 100 – 240/260	114	172	2,4	1	113706
FR – H 20 DN 100 – 280/300	114	172	2,4	1	113707
FR – H 20 DN 125 – 80/120*	140	199	2,0	5	113708
FR – H 20 DN 125 – 140/160	140	199	2,2	1	113709
FR – H 20 DN 125 – 180/220	140	199	2,3	1	113710
FR – H 20 DN 125 – 240/260	140	199	2,4	1	113711
FR – H 20 DN 125 – 280/300	140	199	2,5	1	113712
FR – H 20 DN 150 – 80/120*	170	228	2,1	5	113713
FR – H 20 DN 150 – 140/160	170	228	2,3	1	113714
FR – H 20 DN 150 – 180/220	170	228	2,4	1	113715
FR – H 20 DN 150 – 240/260	170	228	2,5	1	113716
FR – H 20 DN 150 – 280/300	170	228	2,6	1	113717
FR – H 20 DN 175 – 80/120	194	253	2,2	5	113718
FR – H 20 DN 175 – 140/160	194	253	2,4	1	113719
FR – H 20 DN 175 – 180/220	194	253	2,5	1	113720
FR – H 20 DN 175 – 240/206	194	253	2,6	1	113721
FR – H 20 DN 175 – 280/300	194	253	2,6	1	113722
FR – H 20 DN 200 – 80/120*	219	278,5	2,2	5	113723
FR – H 20 DN 200 – 140/160	219	278,5	2,4	1	113724
FR – H 20 DN 200 – 180/220	219	278,5	2,5	1	113725
FR – H 20 DN 200 – 240/260	219	278,5	2,6	1	113726
FR – H 20 DN 200 – 280/300	219	278,5	2,7	1	113727
FR – H 20 DN 225 – 80/120	245	309,5	2,8	5	113728
FR – H 20 DN 225 – 140/160	245	309,5	3,0	1	113729
FR – H 20 DN 225 – 180/220	245	309,5	3,1	1	113730
FR – H 20 DN 225 – 240/260	245	309,5	3,1	1	113732
FR – H 20 DN 225 – 280/300	245	309,5	3,2	1	113733
FR – H 20 DN 250 – 80/120	273	337,5	2,9	5	113734
FR – H 20 DN 250 – 140/160	273	337,5	3,1	1	113735
FR – H 20 DN 250 – 180/220	273	337,5	3,2	1	113736
FR – H 20 DN 250 – 240/260	273	337,5	3,2	1	113737
FR – H 20 DN 250 – 280/300	273	337,5	3,3	1	113738
FR – H 20 DN 300 – 80/120	324	388	3,0	5	113739
FR – H 20 DN 300 – 140/160	324	388	3,2	1	113740
FR – H 20 DN 300 – 180/220	324	388	3,4	1	113741
FR – H 20 DN 300 – 240/260	324	388	3,4	1	113742
FR – H 20 DN 300 – 280/300	324	388	3,5	1	113743

*) voorraad product