

Fixed Point Support XR - H 20 (DN 15 - 50)

Toepassing

Vastpunt voor het bevestigen van zowel stalen als roestvaststalen leidingen van DN 15 t/m DN 50 op staalprofielen met een flensbreedte van 80 – 300 mm met een maximale flensdikte van 20 mm.

Levering

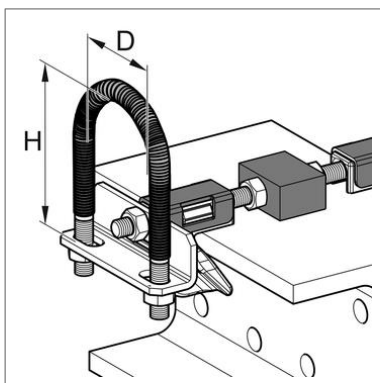
Geprefabriceerde Fixed Point Support inclusief afdoende bescherming tegen contactcorrosie door middel van een aangebrachte krimpkous en polyamide blokken. Rondstaalbeugel inclusief 2 moeren.

Toebehoren per bevestiging set:

- 2 Spanhaken met glijblok
- 1 Glijblok
- 1 Draadeinden M10
- 1 UB Bevestigingsplaat
- 4 Moeren M10

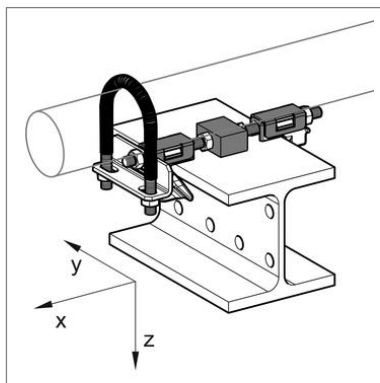
Montage

Spanhaken op de draagbalk vastklemmen en moeren aandraaien (10 Nm). Bij flensbreedten < 100 mm dienen de moeren van het polyamide glijblok te worden verwijderd. Rondstaalbeugel op UB Bevestigingsplaten vastzetten door aandraaien van de moeren (30 Nm). De buis zit nu vast op de polyamide blokken.



Technische gegevens

Type	Voor flensbreedte [mm]
80/120	80 – 120
140/160	121 – 160
180/220	161 – 220
240/260	221 – 260
280/300	261 – 300



Materiaal:

- Rondstaalbeugel: Staal, HCP
- Krimpkous: Polyamide 6.0, halogeen vrij
- Bevestigingsplaat: Staal, HCP
- Draadeind, Moeren: Staal, HCP
- Glijblok: Polyamide 6.0, 30% glasvezel versterkt, zwart
- Temperatuurbereik: -20 tot +130 °C (aan glijblok en krimpkous)

Type	D [mm]	H [mm]	G [kg]	Verpakt per	Artikel- nummer
XR – H 20 DN 15 – 80/120	22	76	1,0	10	113744
XR – H 20 DN 15 – 140/160	22	76	1,1	1	113745
XR – H 20 DN 15 – 180/220	22	76	1,1	1	113746
XR – H 20 DN 15 – 240/260	22	76	1,2	1	113747
XR – H 20 DN 15 – 280/300	22	76	1,2	1	113748
XR – H 20 DN 20 – 80/120	27	80,5	1,0	10	113749
XR – H 20 DN 20 – 140/160	27	80,5	1,1	1	113750
XR – H 20 DN 20 – 180/220	27	80,5	1,1	1	113751
XR – H 20 DN 20 – 240/260	27	80,5	1,2	1	113752
XR – H 20 DN 20 – 280/300	27	80,5	1,2	1	113753
XR – H 20 DN 25 – 80/120*	34	88	1,0	10	113754
XR – H 20 DN 25 – 140/160	34	88	1,1	1	113755
XR – H 20 DN 25 – 180/220	34	88	1,1	1	113756
XR – H 20 DN 25 – 240/260	34	88	1,2	1	113757
XR – H 20 DN 25 – 280/300	34	88	1,2	1	113758
XR – H 20 DN 32 – 80/120	42	96	1,0	10	113760
XR – H 20 DN 32 – 140/160	42	96	1,1	1	113761
XR – H 20 DN 32 – 180/220	42	96	1,2	1	113762
XR – H 20 DN 32 – 240/260	42	96	1,2	1	113763
XR – H 20 DN 32 – 280/300	42	96	1,3	1	113764
XR – H 20 DN 40 – 80/120	48	102	1,0	10	113765
XR – H 20 DN 40 – 140/160	48	102	1,1	1	113766
XR – H 20 DN 40 – 180/220	48	102	1,2	1	113767
XR – H 20 DN 40 – 240/260	48	102	1,2	1	113768
XR – H 20 DN 40 – 280/300	48	102	1,3	1	113769
XR – H 20 DN 50 – 80/120*	60	114	1,1	10	113770
XR – H 20 DN 50 – 140/160	60	114	1,2	1	113771
XR – H 20 DN 50 – 180/220	60	114	1,2	1	113772
XR – H 20 DN 50 – 240/260	60	114	1,3	1	113773
XR – H 20 DN 50 – 280/300	60	114	1,3	1	113774

*) voorraad product