

### Fixed Point Support XR - H 20 (DN 65 - 300)

#### Toepassing

Vastpunt voor het bevestigen van zowel stalen als roestvaststalen leidingen van DN 65 t/m DN 300 op staalprofielen met een flensbreedte van 80 – 300 mm met een maximale flensdikte van 20 mm.

#### Levering

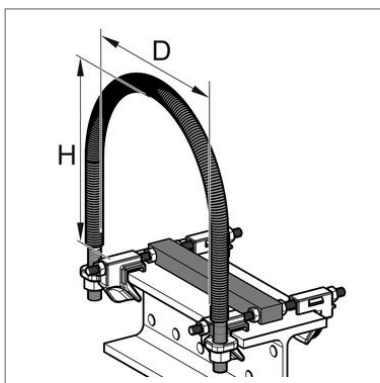
Geprefabriceerde Fixed Point Support inclusief afdoende bescherming tegen contactcorrosie door middel van een aangebrachte krimpkous en polyamide blokken. Rondstaalbeugel inclusief 2 moeren.

Toebehoren per bevestiging set:

- 4 Spanhaken
- 1 Glijblok
- 2 Draadeinden M10
- 4 Moeren M10

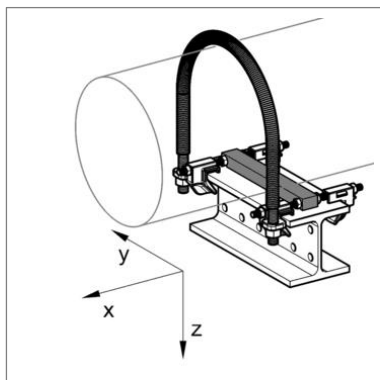
#### Montage

Spanhaken op de draagbalk vastklemmen en moeren aandraaien (10 Nm). Bij flensbreedten < 100 mm dienen de moeren van het polyamide glijblok te worden verwijderd. Rondstaalbeugel op UB Bevestigingsplaten vastzetten door aandraaien van de moeren (50 Nm resp. 100 Nm vanaf DN 225). De buis zit nu vast op de polyamide blokken.



#### Technische gegevens

Type	Voor flensbreedte [mm]
80/120	80 – 120
140/160	121 – 160
180/220	161 – 220
240/260	221 – 260
280/300	261 – 300



Materiaal:

Rondstaalbeugel:	Staal, HCP
Krimpkous:	Polyamide 6.0, halogeen vrij
Bevestigingsplaten:	Staal, HCP
Draadeind, Moeren:	Staal, HCP
Glijblok:	Polyamide 6.0, 30% glasvezel versterkt, zwart
Temperatuurbereik:	-20 tot +130 °C (aan glijblok en krimpkous)

Type	D [mm]	H [mm]	G [kg]	Verpakt per	Artikel- nummer
XR – H 20 DN 65 – 80/120	76	134	1,9	10	113775
XR – H 20 DN 65 – 140/160	76	134	2,1	1	113776
XR – H 20 DN 65 – 180/220	76	134	2,2	1	113777
XR – H 20 DN 65 – 240/260	76	134	2,3	1	113778
XR – H 20 DN 65 – 280/300	76	134	2,3	1	113779
XR – H 20 DN 80 – 80/120*	89	146,5	1,9	5	113780
XR – H 20 DN 80 – 140/160	89	146,5	2,1	1	113781
XR – H 20 DN 80 – 180/220	89	146,5	2,2	1	113782
XR – H 20 DN 80 – 240/260	89	146,5	2,3	1	113783
XR – H 20 DN 80 – 280/300	89	146,5	2,4	1	113784
XR – H 20 DN 100 – 80/120*	114	172	2,0	5	113785
XR – H 20 DN 100 – 140/160	114	172	2,2	1	113787
XR – H 20 DN 100 – 180/220	114	172	2,3	1	113788
XR – H 20 DN 100 – 240/260	114	172	2,4	1	113789
XR – H 20 DN 100 – 280/300	114	172	2,4	1	113790
XR – H 20 DN 125 – 80/120*	140	199	2,0	5	113791
XR – H 20 DN 125 – 140/160	140	199	2,2	1	113792
XR – H 20 DN 125 – 180/220	140	199	2,3	1	113793
XR – H 20 DN 125 – 240/260	140	199	2,4	1	113794
XR – H 20 DN 125 – 280/300	140	199	2,5	1	113796
XR – H 20 DN 150 – 80/120*	170	228	2,1	5	113802
XR – H 20 DN 150 – 140/160	170	228	2,3	1	113797
XR – H 20 DN 150 – 180/220	170	228	2,4	1	113798
XR – H 20 DN 150 – 240/260	170	228	2,5	1	113799
XR – H 20 DN 150 – 280/300	170	228	2,6	1	113800
XR – H 20 DN 175 – 80/120	194	253	2,2	5	113803
XR – H 20 DN 175 – 140/160	194	253	2,4	1	113804
XR – H 20 DN 175 – 180/220	194	253	2,5	1	113805
XR – H 20 DN 175 – 240/206	194	253	2,6	1	113806
XR – H 20 DN 175 – 280/300	194	253	2,6	1	113807
XR – H 20 DN 200 – 80/120*	219	278,5	2,2	5	113808
XR – H 20 DN 200 – 140/160	219	278,5	2,4	1	113809
XR – H 20 DN 200 – 180/220	219	278,5	2,5	1	113811
XR – H 20 DN 200 – 240/260	219	278,5	2,6	1	113812
XR – H 20 DN 200 – 280/300	219	278,5	2,7	1	113813
XR – H 20 DN 225 – 80/120	245	309,5	2,8	5	113814
XR – H 20 DN 225 – 140/160	245	309,5	3,0	1	113815
XR – H 20 DN 225 – 180/220	245	309,5	3,1	1	113816
XR – H 20 DN 225 – 240/260	245	309,5	3,1	1	113817
XR – H 20 DN 225 – 280/300	245	309,5	3,2	1	113818
XR – H 20 DN 250 – 80/120	273	337,5	2,9	5	113819
XR – H 20 DN 250 – 140/160	273	337,5	3,1	1	113820
XR – H 20 DN 250 – 180/220	273	337,5	3,2	1	113821
XR – H 20 DN 250 – 240/260	273	337,5	3,2	1	113822
XR – H 20 DN 250 – 280/300	273	337,5	3,3	1	113823
XR – H 20 DN 300 – 80/120	324	388	3,0	5	113824
XR – H 20 DN 300 – 140/160	324	388	3,2	1	113825
XR – H 20 DN 300 – 180/220	324	388	3,4	1	113826
XR – H 20 DN 300 – 240/260	324	388	3,4	1	113827
XR – H 20 DN 300 – 280/300	324	388	3,5	1	113828

\*) voorraad product