

## Hangplaat HP 80/99 HCP

### Toepassing

Hangplaat ter aansluiting op bestaande stalen balken met een flensbreedte van 80-99 mm, De Hangplaat dient als basis aansluitelement voor verdere bevestiging van de Sikla lastketting door middel van verbindingselementen set LKV, leverbaar in de afmetingen M10 t/m M16 en Pendelhanger Stabil Model C LK.

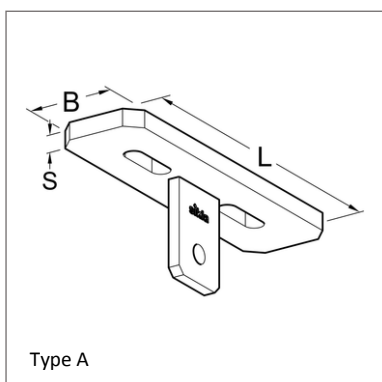
### Montage

De Hangplaat HP 80/99 wordt met een Montageset P2/2 S aan de bestaande staalconstructie geklemd. Ook is het mogelijk de Hangplaat met behulp van zware lastankers M12 te bevestigen aan een betonnen plafond.

### Technische gegevens

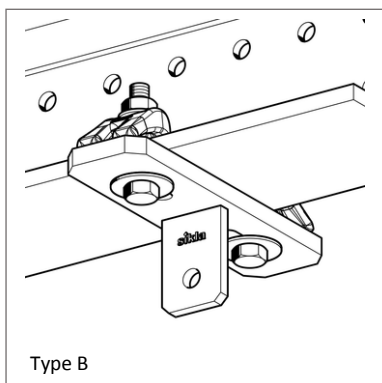
Type	Max. toel. trekbelasting [kN]
M10	11,2
M12	12,1
M16	12,5

De aangegeven toelaatbare belastingen zijn vastgesteld door middel van trekproeven, uitgevoerd volgens DIN EN 13480-3 bijlage J.



L [mm]	B [mm]	S [mm]
200	60	12

Materiaal: Staal, HCP



Opmerking: Levertijd op aanvraag

Type	G [kg]	Verpakt per [stuks]	Artikel- nummer
HP 80/99 – A M10	1,2	10	<b>113026</b>
HP 80/99 – A M12	1,3	10	<b>113027</b>
HP 80/99 – A M16	1,5	10	<b>113028</b>
HP 80/99 – B M10	1,2	10	<b>113029</b>
HP 80/99 – B M12	1,3	10	<b>113030</b>
HP 80/99 – B M16	1,5	10	<b>113031</b>

