

Hangplaat Draagbalk Montageset LKA

Toepassing

Montageset voor het bevestigen van de Hangplaat aan een bestaande staalconstructies met een flensbreedte van 100-310 mm. De Montageset LKA dient als uitgangsbasis voor verdere bevestiging van de Sikla lastketting door middel van verbindingselementen set LKV van M10 t/m M16 en Pendelhanger Stabil Model C LK.

Levering

Complete Montageset bestaande uit Framo Kokerprofiel TP F 80/30 (leverbaar in twee lengtes, zie onderstaande tabel), geassembleerd met Hangplaat type L of Q. 2 Kokerbalkklemmen SB F 80/30-40.

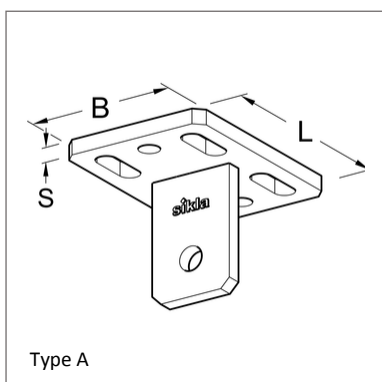
Montage

Het Framo Kokerprofiel TP F 80/30 met geassembleerde Hangplaat wordt met 2 Kokerbalkklemmen SB F 80/30-40 tegen de staalbalk geklemd. Aandraaimoment voor de Kokerbalkklemmen: 40 Nm.

Technische gegevens

Maximaal toelaatbare trekbelasting per flensbreedte:

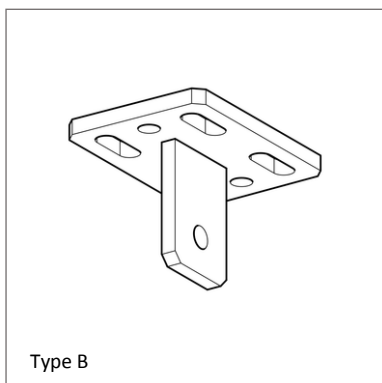
Type	100 – 199 mm	200 – 310 mm
M10	10,9 kN	10,8 kN
M12	11,5 kN	11,3 kN
M16	12,1 kN	11,9 kN



De aangegeven toelaatbare belastingen zijn vastgesteld door middel van trekproeven, uitgevoerd volgens DIN EN 13480-3 bijlage J.

Afmetingen Hangplaat:

L [mm]	B [mm]	S [mm]
110	80	8



Afmetingen Framo Kokerprofiel TP F 80/30:

Flensbreedte [mm]	L [mm]	S [mm]	H [mm]
100 - 160	300	80	30
161 - 310	440	80	30

Materiaal: Staal, HCP

Type	G [kg]	Verpakt per [stuks]	Artikel- nummer
LKA-A 100/160 M10	5,0	2	115826
LKA-A 100/160 M12	5,0	2	115827
LKA-A 100/160 M16	5,0	2	115828
LKA-A 161/300 M10	5,6	2	115829
LKA-A 161/300 M12	5,6	2	115831
LKA-A 161/300 M16	5,6	2	115832
LKA-B 100/160 M10	5,0	2	115833
LKA-B 100/160 M12	5,0	2	115834
LKA-B 100/160 M16	5,0	2	115835
LKA-B 161/300 M10	5,6	2	115836
LKA-B 161/300 M12	5,6	2	115837
LKA-B 161/300/M16	5,6	2	115838

