

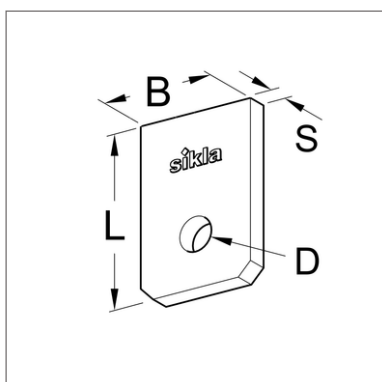
Lashangplaat HPA

Toepassing

Lashangplaat als verbindingselement aan bestaande staalconstructies en staalplaten. De Lashangplaat HPA dient als uitgangsbasis voor verdere bevestiging van de Sikla lastketting door middel van verbindingselementen set LKV van M10 t/m M16 en Pendelhanger Stabil Model C LK, vooropgesteld dat op de betreffende locatie mag worden gelast.

Montage

De Lashangplaat op de staalbalk of staalplaat positioneren en rondom lassen. Het HCP oppervlak wordt gekenmerkt door een zeer goede lasbaarheid. Niet-bindende aanbeveling voor lasnaaddikte a: 4,0 mm (hoogte van gelijkbenige driehoek).



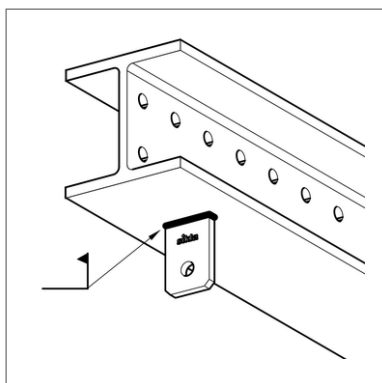
Technische gegevens

Type	Max. toel. trekbelasting kN
M10	11,2
M12	12,1
M16	12,5

De aangegeven toelaatbare belastingen zijn vastgesteld door middel van trekproeven, uitgevoerd volgens DIN EN 13480-3 bijlage J.

Afmetingen Hangplaat:

Type	L [mm]	B [mm]	S [mm]	D [mm]
M10	65	45	8	11
M12	65	45	8	13
M16	65	45	8	17



Materiaal: Staal, HCP

Type	G [kg]	Verpakt per [stuks]	Artikelnummer
HPA M10-2	0,02	10	113017
HPA M12-2	0,02	10	113018
HPA M16-2	0,02	10	113019

