

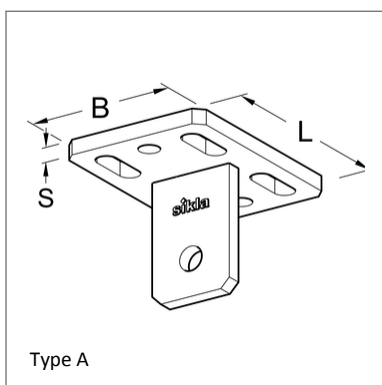
Hangplaat HP F 100

Toepassing

Hangplaat als voor montage aan constructies opgebouwd met Framo 100. De Hangplaat HP F 100 dient als uitgangsbasis voor verdere bevestiging van de Sikla lastketting door middel van verbindingselementen set LKV van M10 t/m M16 en Pendelhanger Stabil Model C LK.

Montage

De Hangplaat HP F 100 wordt met 4 Zelfdraadsnijdende schroeven FLS F aan de Framo 100 constructie geschroefd, Overigens kan deze Hangplaat door middel van twee zware lastankers M10 aan een betonnen plafond gemonteerd worden.



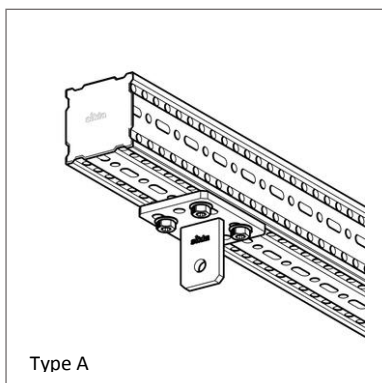
Technische gegevens

Type	Max. toel. trekbelasting kN
M10	11,2
M12	12,1
M16	12,5

De aangegeven toelaatbare belastingen zijn vastgesteld door middel van trekproeven, uitgevoerd volgens DIN EN 13480-3 bijlage J.

Afmetingen Hangplaat:

L [mm]	B [mm]	S [mm]
110	80	8



Materiaal: Staal, HCP

Type	G [kg]	Verpakt per [stuks]	Artikelnummer
HP F 100 – A M10	0,8	10	115050
HP F 100 – A M12	0,8	10	115051
HP F 100 – A M16	0,8	10	115052
HP F 100 – B M10	0,8	10	115047
HP F 100 – B M12	0,8	10	115048
HP F 100 – B M16	0,8	10	115049

