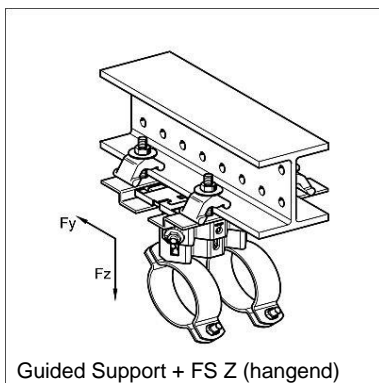


### Gebruikslasten voor Supports met isolatie en hangende Supports

Berekend op basis van EC 3, belasting waarden voor Supports in uitleveringstoestand.

#### Support LK - HV + Guided Set FS

Hoogte	DN	Fy [kN]	± Fz [kN]
150	25	3,1	3,1
150	32	3,8	3,8
150	40	4,3	4,3
150	50	4,0	3,9
150	65	2,8	2,8
150	80	2,5	2,4
150	100	4,5	17,0
150	125	4,1	17,0
150	150	3,6	17,0
150	200	2,8	17,0
150	250	1,9	17,0
150	300	0,4	17,0



#### Supports LC - HV + Guided Set FS Z

Hoogte	DN	Fy [kN]	± Fz [kN]
90	25	5,0	10,0
90	32	4,8	10,0
90	40	4,7	10,0
90	50	4,5	10,0
90	65	4,2	10,0
90	80	4,0	10,0
90	100	3,6	10,0
90	125	3,3	10,0
90	150	3,1	10,0
90	200	2,7	10,0
90	250	2,3	10,0
90	300	1,5	10,0
150	25	3,2	10,0
150	32	3,1	10,0
150	40	3,1	10,0
150	50	3,0	10,0
150	65	2,8	10,0
150	80	2,8	10,0
150	10	2,6	10,0
150	12	2,4	10,0
150	15	2,3	10,0
150	200	2,0	10,0
150	250	1,7	10,0
150	300	1,3	10,0
200	25	2,5	10,0
200	32	2,4	10,0
200	40	2,4	10,0
200	50	2,3	10,0
200	65	2,2	10,0
200	80	2,2	10,0
200	100	2,1	10,0
200	125	2,0	10,0
200	150	1,9	10,0
200	200	1,7	10,0
200	250	1,5	10,0
200	300	1,1	10,0