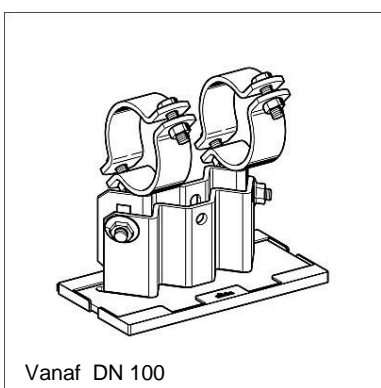
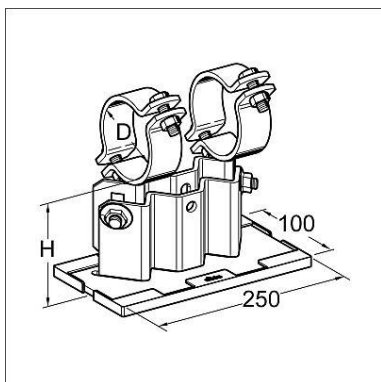


t/m DN 80



Vanaf DN 100



## Sliding Support LC - HV

### Toepassing

In hoogte verstelbaar Sliding Support voor vrij bewegende pijp ondersteuning op een daarvoor geschikte ondergrond. Hoogteverstelling in tandrastrer van 2,5 mm. Bij oplegging op stalen profielen wordt een minimale flensbreedte van 80 mm aanbevolen.

### Levering

Boven- en onderdeel zijn hoogte verstellend aan elkaar vastgezet. De glijplaat is standaard aan het onderdeel gemonteerd.

### Technische gegevens

Type	Hoogte H bij levering [mm]	Hoogte H instelgebied [mm]
LC - HV 90	90	88,5 ... 113,5
LC - HV 150	150	116 ... 168,5
LC - HV 200	200	171 ... 223,5

Aandraaimoment schroefverbindingen:

Type	Aandraaimoment [Nm]	Hoogteverstelling [mm]	Aandraaimoment [Nm]
DN 15 - 40	40	Schroeven in het lijf	80
DN 50 - 200	50	Schroeven in het lijf	80
DN 250 - 300	60	Schroeven in het lijf	80

### Afmetingen:

Metaalplaat:

L = 250 mm x B = 100 mm

Incl. Glijplaat:

L = 256 mm x B = 105 mm

### Materiaal:

Plaatdelen:

Staal, HCP

Bouten, moeren:

Staal, HCP

Glijplaat:

Polyamide 6.0, glasvezelversterkt, zwart

Temperatuurbereik:

-20 tot +130° C (aan de Glijplaat)

### Goedkeuringen



**Opmerking:** HV 200 – Op aanvraag i.v.m. minimale hoeveelheid en levertijd.

Type	D(Buis) [mm]	G [kg]	Verp. per [stuks]	Artikelnummer
LC – HV 90 DN 15	21,3	3,5	1	112392
LC – HV 90 DN 20	26,9	3,5	1	112393
LC – HV 90 DN 25	33,7	3,6	1	110062
LC – HV 90 DN 32	42,4	3,7	1	110063
LC – HV 90 DN 40	48,3	3,7	1	110064
LC – HV 90 DN 50	60,3	4,1	1	110065
LC – HV 90 DN 65	76,1	4,3	1	110066
LC – HV 90 DN 80	88,9	4,4	1	110067
LC – HV 90 DN 100	114,3	5,1	1	110068
LC – HV 90 DN 125	139,7	5,4	1	110069
LC – HV 90 DN 150	168,3	7,4	1	110070
LC – HV 90 DN 200	219,1	8,3	1	110071
LC – HV 90 DN 250	273,0	11,1	1	110072
LC – HV 90 DN 300	323,9	12,0	1	110073
LC- HV 150 DN 15	21,3	4,0	1	112394
LC- HV 150 DN 20	26,9	4,0	1	112395
LC- HV 150 DN 25	33,7	4,0	1	110074
LC- HV 150 DN 32	42,4	4,1	1	110075
LC- HV 150 DN 40	48,3	4,2	1	110076
LC- HV 150 DN 50	60,3	4,6	1	110077
LC- HV 150 DN 65	76,1	4,8	1	110078
LC- HV 150 DN 80	88,9	4,9	1	110079
LC- HV 150 DN 100	114,3	5,5	1	110080
LC- HV 150 DN 125	139,7	5,8	1	110081
LC- HV 150 DN 150	168,3	7,8	1	110082
LC- HV 150 DN 200	219,1	8,8	1	110083
LC- HV 150 DN 250	273,0	11,6	1	110084
LC- HV 150 DN 300	323,9	12,6	1	110085
LC HV 200 DN 15	21,3	4,5	1	112396
LC HV 200 DN 20	26,9	4,5	1	112397
LC HV 200 DN 25	33,7	4,6	1	110086
LC HV 200 DN 32	42,4	4,9	1	110087
LC HV 200 DN 40	48,3	4,9	1	110088
LC HV 200 DN 50	60,3	5,2	1	110089
LC HV 200 DN 65	76,1	5,3	1	110090
LC HV 200 DN 80	88,9	5,4	1	110091
LC HV 200 DN 100	114,3	6,1	1	110092
LC HV 200 DN 125	139,7	6,2	1	110093
LC HV 200 DN 150	168,3	8,4	1	110094
LC HV 200 DN 200	219,1	9,5	1	110095
LC HV 200 DN 250	273,0	12,0	1	110096
LC HV 200 DN 300	323,9	13,0	1	110097