

Nachweis der Feuerwiderstandsfähigkeit von Sikla Systemschienen zur Abhängung von Lüftungsleitungen

Brandschutztechnische Beurteilung
vom Institut für Brandschutztechnik
und Sicherheitsforschung





Institut für Brandschutztechnik
und Sicherheitsforschung

Sikla Austria Ges.m.b.H.
z.H. Hr. Ing. Alois Feichtinger
Kornstrasse 4
4614 Marchtrenk

IBS – Institut für Brandschutztechnik und
Sicherheitsforschung Gesellschaft m.b.H.
Akkreditierte Prüf-, Inspektions- und
Zertifizierungsstelle
Petzoldstraße 45 / 4020 Linz / Austria

T +43 732 7617-250 / F +43 732 7617-119
office@ibs-austria.at / www.ibs-austria.at
DVR 0659959 / FN 89116d
Landesgericht Linz / UID-Nr. ATU23289705

29. Juni 2018
Ulrich STÖCKL / AM
+43 732 7617 - 872

**Gutachterliche Stellungnahme zum Nachweis der Feuerwiderstandsfähigkeit von SIKLA-
Systemschienen zur Abhängung von Lüftungsleitungen
(Projektkennung: 318012903-1)**

Sehr geehrter Herr Ing. Feichtinger,

am 7. März 2018 wurde im Auftrag der Sikla Austria Ges.m.b.H. eine Feuerwiderstandsprüfung der SIKLA-Montageschienen in Kombination mit einer Etex Building Performance GmbH Lüftungsleitung, bestehend aus PROMATECT®¹⁾ Brandschutzplatten, im IBS - Institut für Brandschutztechnik und Sicherheitsforschung Gesellschaft m.b.H gemäß EN 1366-1:2014 durchgeführt.

Dabei wurden über M10 Gewindestäbe, Montageschienen der Type MS 41/41/2,5 über Unterlegscheiben US10/25 und Sechskantmuttern NT M10 von einer Deckenkonstruktion abgehängt und mit der Lüftungsleitung belastet.

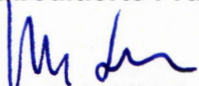
Dabei wurden die Montageschienen derart angeordnet, dass die Öffnung der Montageschiene sowohl an der Ober- als auch an der Unterseite angeordnet war.

Bei der Montage mit Öffnung nach unten ist zusätzlich eine Halteklaupe HK 41/12 zu verwenden. Die genaue Montageart ist der Montageanleitung zu entnehmen.

Bei der Feuerwiderstandsprüfung gemäß EN 1366-1:2014 konnte über einen Zeitraum von mehr als 90 Minuten keine Beeinträchtigungen des Tragsystems festgestellt werden. Somit sind beide Montagevarianten mit Öffnung nach oben als auch nach unten zulässig und es kann die gesamte Tragekonstruktion gemäß Sikla Montageanleitung für selbstständige Lüftungsleitungen sowie Bekleidung für Stahlblechlüftungsleitungen, als nachgewiesen betrachtet werden.

¹⁾ PROMATECT® ist eine eingetragene Marke der Firma Etex Building Performance GmbH.

**IBS – Institut für Brandschutztechnik und
Sicherheitsforschung Gesellschaft m.b.H.
Akkreditierte Prüf-, Inspektions- und Zertifizierungsstelle**


Dipl.- Ing. Ulrich STÖCKL
Zeichnungsberechtigter

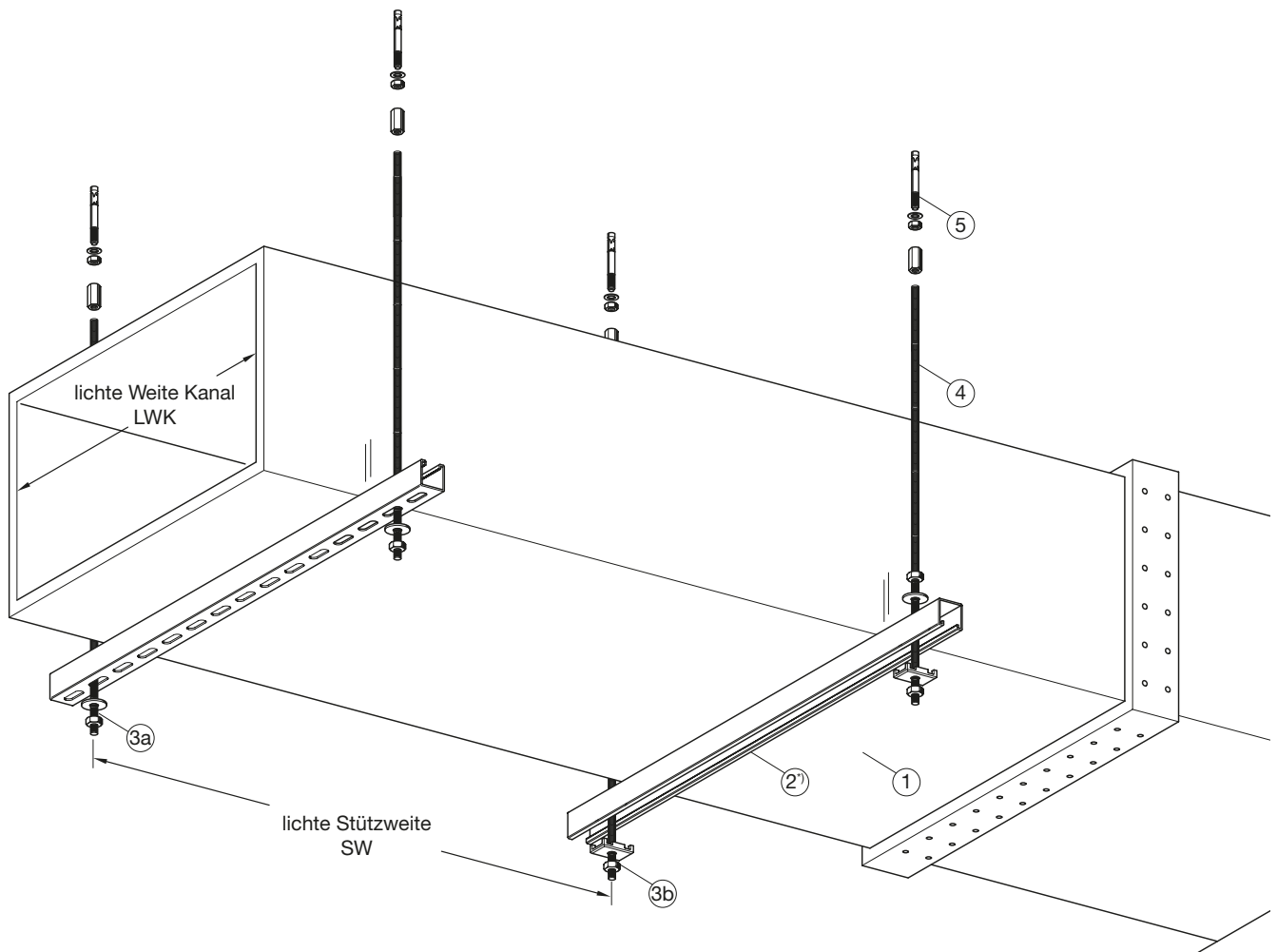

Dipl.-Ing. (FH) Markus EICHHORN-GRUBER, MBA
Bereichsleiter der Prüfstelle



OÖ Landesbank AG (Hypo Oberösterreich)
IBAN AT46 5400 0000 0021 2944 / BIC OBLAAT2L
Oberbank AG
IBAN AT37 1500 0006 2100 6055 / BIC OBKLAT2L

Lüftungsleitungen

Montageanleitung für selbstständige Lüftungsleitungen sowie Bekleidung für Stahlblechlüftungsleitungen bis EI90 Anforderung nach ÖNORM EN 1366-1 (2014-11-15)
„Feuerwiderstandsprüfungen für Installationen – Teil 1: Lüftungsleitungen“



1	Lüftungskanal
2 ¹⁾	Montageschiene (MS)
3a	Befestigung MS, nach oben offen
3b	Befestigung MS, nach unten offen
4	Gewindestab
5	Anker

¹⁾ Position der Montageschiene (MS) unter der Platte sowie Muffe möglich

Lüftungsleitungen

(1) Lüftungskanal

Blechkanal mit Brandschutzplatten¹⁾ bekleidet oder Lüftungskanal aus Brandschutzplatten¹⁾ gefertigt.

(2) Montageschiene

Mindestprofil

Typ	Länge [m]	Oberfläche	Art. Nr.
MS 41/41/2,5	2 / 3 / 6	bandverzinkt	173909 / 173432 / 166720

Maximale Stützweite ...SW max. = 1.250 mm²⁾
Maximale lichte Weite Kanal ...LWK max. = 1.500 mm²⁾

Bei Verkleidung der Montageschiene mit Brandschutzplatten¹⁾ ist eine LWK > 1.500 mm²⁾ möglich

Die Montageschiene kann mit der Öffnung nach oben (siehe 3a) oder mit der Öffnung nach unten (siehe 3b) verwendet werden.

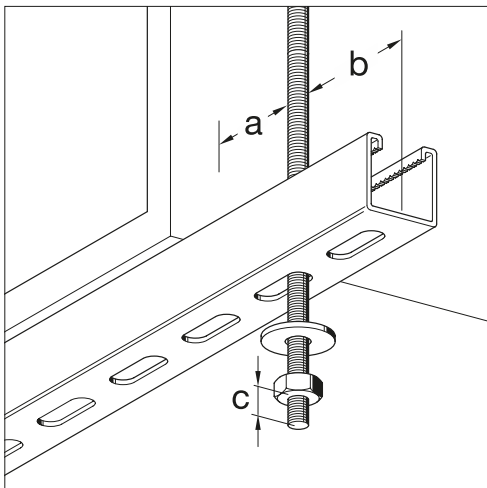
Hinweis:

► *Angeführter Schienenquerschnitt ist Mindestquerschnitt. Es können alternativ statisch gleich- oder höherwertige Querschnitte verwendet werden.*

Hinweis:

► *Die Anordnung der Montageschiene mit Öffnung nach oben ist bevorzugt.*

(3a) Befestigung Montageschiene, nach oben offen



Bei Verwendung von Gewindestab **M10** (Stückzahlen je Stab)

Typ	Stk.	Oberfläche	Art. Nr.
Unterlegscheibe US 10/125	1	galv. verz.	137564
Sechskantmutter NT M10	1	galv. verz.	137546

Bei Verwendung von Gewindestab **M12** (Stückzahlen je Stab)

Typ	Stk.	Oberfläche	Art. Nr.
Unterlegscheibe US 12/125	1	galv. verz.	114246
Sechskantmutter NT M12	1	galv. verz.	114228

Montageabmessungen

a	... max. 50 mm
b	... min. 50 mm
c	... min. Gewindedurchmesser

Achtung!

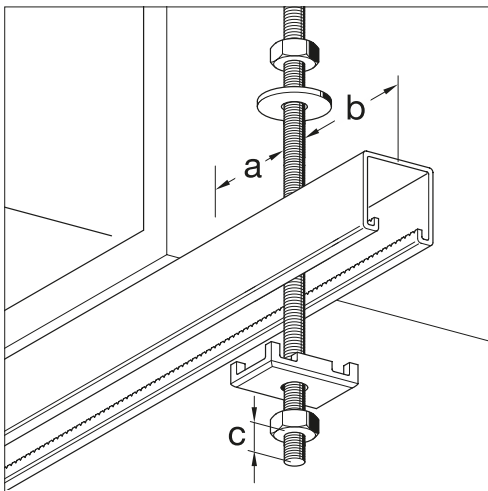
► *Gewindestab muss sich im ganzen Langloch befinden!*

¹⁾ Fabrikat PROMATECT® oder gleichwertiges Fabrikat. PROMATECT® ist eine eingetragene Marke der Firma Etex Building Performance GmbH.

²⁾ Unabhängig von der Orientierung der Schienenöffnung (oben / unten)

Lüftungsleitungen

(3b) Befestigung Montageschiene, nach unten offen



Bei Verwendung von Gewindestab **M10** (Stückzahlen je Stab)

Typ	Stk.	Oberfläche	Art. Nr.
Sechskantmutter NT M10	1	galv. verz.	137546
Unterlegscheibe US 10/125	1	galv. verz.	137564
Halteklau HK 41/10	1	galv. verz.	178247
Sechskantmutter NT M10	1	galv. verz.	137546

Bei Verwendung von Gewindestab **M12** (Stückzahlen je Stab)

Typ	Stk.	Oberfläche	Art. Nr.
Sechskantmutter NT M12	1	galv. verz.	114228
Unterlegscheibe US 12/125	1	galv. verz.	114246
Halteklau HK 41/12	1	galv. verz.	178256
Sechskantmutter NT M12	1	galv. verz.	114228

Montageabmessungen

a	... max. 50 mm
b	... min. 50 mm
c	... min. Gewindedurchmesser

Achtung!

► Gewindestab muss sich im ganzen Langloch befinden!

(4) Gewindestab der Güteklasse 4.8

Mögliche Dimensionen

Typ	Länge [m]	Oberfläche	Art. Nr.
GST M10	1	galv. verz.	124568
GST M10	2	galv. verz.	142702
GST M10	3	galv. verz.	142748
GST M12	1	galv. verz.	143192
GST M12	2	galv. verz.	142711
GST M12	3	galv. verz.	142757

Max. zulässige Kräfte für Gewindestäbe

Gewinde	Spannungsquerschnitt	Kraft je Stab EI30 / EI60	Kraft je Stab EI90 / EI120
M10	58 mm ²	522 N	348 N
M12	84 mm ²	758 N	505 N

Max. Spannung für die Bemessung:

≤ 9 N/mm² je Gewindestab bei EI30- / EI60-Lüftungsleitungen
 ≤ 6 N/mm² je Gewindestab bei EI90- / EI120-Lüftungsleitungen

1) Fabrikat PROMATECT® oder gleichwertiges Fabrikat. PROMATECT® ist eine eingetragene Marke der Firma Etex Building Performance GmbH.

2) Unabhängig von der Orientierung der Schienenöffnung (oben / unten)

Lüftungsleitungen

(5) Anker

Für die Befestigung der Gewindestangen in Betondecken ab Güte C20/25, können folgende Ankerkombinationen verwendet werden.

Bei Verwendung von Gewindestab **M10**

Typ	Oberfläche	Art. Nr.	geeignet für
Schlaganker AN ES M10x40	galv. verz.	110469	gerissene / ungerissene Betondecke
Unterlegscheibe US 10/125		137564	
Sechskantmutter NT M10		137546	
Bolzenanker AN BZ plus M10/20/40/100	galv. verz.	114141	gerissene / ungerissene Betondecke
Verlängerungsmuffe AD IG/IG M10x30		124939	
Hohldeckenanker AN Easy M10	galv. verz.	110465	Spannbeton- Hohldecken -platten
Unterlegscheibe US 10/125		137564	
Sechskantmutter NT M10		137546	
Injektionsmörtel VMZ	galv. verz.	190811	gerissene / ungerissene Betondecke
Ankerstange VMZ-A M10/30/105		190748	
Verlängerungsmuffe AD IG/IG M10x30		124939	

Achtung!

► Maximale zulässige Zugkräfte der Anker je Feuerwiderstandsdauer gem. Anhang 1A.

Bei Verwendung von Gewindestab **M12**

Typ	Oberfläche	Art. Nr.	geeignet für
Schlaganker AN ES M12x50	galv. verz.	110470	gerissene / ungerissene Betondecke
Unterlegscheibe US 12/125		114246	
Sechskantmutter NT M12		114228	
Bolzenanker AN BZ plus M12/30/50/125	galv. verz.	114148	gerissene / ungerissene Betondecke
Verlängerungsmuffe AD IG/IG M12x35		124948	
Hohldeckenanker AN Easy M12	galv. verz.	110466	Spannbeton- Hohldecken -platten
Unterlegscheibe US 12/125		114246	
Sechskantmutter NT M12		114228	
Injektionsmörtel VMZ	galv. verz.	190811	gerissene / ungerissene Betondecke
Ankerstange VMZ-A M12/25/125		190775	
Verlängerungsmuffe AD IG/IG M12x35		124948	

Achtung!

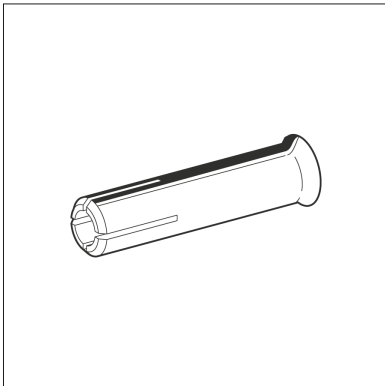
► Maximale zulässige Zugkräfte der Anker je Feuerwiderstandsdauer gem. Anhang 1A.

Lüftungsleitungen

- Anhang 1A -

Schlaganker AN ES

Gruppe: 1401



Für die Mehrfachbefestigung von nichttragenden Systemen

Sikla Zulassung ETA-10/0258 (M8 - M12),
für die Verankerung im gerissenen / ungerissenen Beton

Sikla Zulassung ETA-10/0257, Brandschutzprüfung

VdS-konform, FM-Zulassung \geq M10

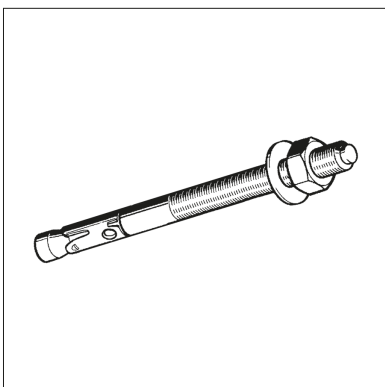


Dübelgröße	M8x25	M8x30	M8x40	M10x25	M10x30	M10x40	M12x25	M12x50	M16
Ø Bohrer d_0 = [mm]	10	10	10	12	12	12	15	15	20
Bohrlochtiefe h_0 = [mm]	25	30	40	25	30	40	25	50	65
Lasten unter Brandbeanspruchung Stahl \geq 5.6									
Zul. Last EI30 zul. F [kN]	0,6	0,9	1,1	0,6	0,9	1,5	0,6	1,5	4
Zul. Last EI60 zul. F [kN]	0,6	0,9	0,9	0,6	0,9	1,5	0,6	1,5	4
Zul. Last EI90 zul. F [kN]	0,6	0,6	0,6	0,6	0,9	1,1	0,6	1,5	3
Zul. Last EI120 zul. F [kN]	0,5	0,5	0,5	0,5	0,7	0,9	0,5	1,2	2,4

Technische Daten laut Katalog Art. Gruppe 1401

Bolzennanker AN BZ plus

Gruppe: 1408

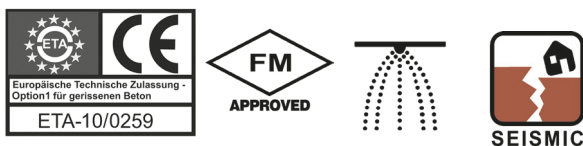


Sikla Zulassung ETA-10/0259

FM-Zulassung für M10, M12, M16 nur für Verankerungstiefe standard

VdS-konform für alle Größen

Schockzulassung vom Bundesamt für Zivilschutz, Bern



Geeignet für gerissenen / ungerissenen Beton

Betongüte C20/25 - C50/60

Dübelgröße (Verankerungstiefe standard)	M8	M10	M12	M16
zul. Zuglast ³⁾ bei Brandbeanspruchung				
Zul. Last EI30 zul. F [kN]	1,25	2,25	4	6,25
Zul. Last EI60 zul. F [kN]	1,1	1,9	3	5,6
Zul. Last EI90 zul. F [kN]	0,8	1,4	2,4	4,4
Zul. Last EI120 zul. F [kN]	0,7	1,2	2,2	4

³⁾ Rand-/Achsabstände unter Brandbeanspruchung entsprechend Zulassung beachten

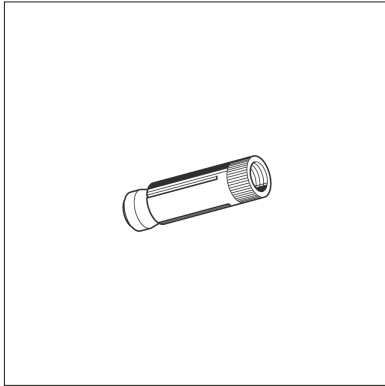
Technische Daten laut Katalog Art. Gruppe 1408

Lüftungsleitungen

- Anhang 1A -

Hohldeckenanker AN Easy

Gruppe: 1412



Innengewindeanker zur Verwendung in Spannbeton-Hohldeckenplatten.
Der Dübel darf nur in Bauteilen unter den Bedingungen trockener Innenräume verwendet werden.

Der Dübel darf gemäß der allgemeinen bauaufsichtlichen Zulassungen auch verwendet werden, wenn der Spreizbereich nicht in der Hohlkammer liegt.

Zulassung Z-21.1-1785 (MKT), Brandschutzprüfung, VdS-Zulassung



Dübelgröße	M8	M10	M12
Ø Bohrer d_0 = [mm]	12	16	18
Bohrlochtiefe h_0 = [mm]	55	60	70

Zulassungsbedingung Einzeldübel Spannbeton-Hohldecke \geq C45/55 vorgespannt:

Dübelgröße	M8	M8	M8	M10	M10	M10	M12	M12	M12
Spiegeldicke $d_u \geq$ [mm]	30	40	50	30	40	50	30	40	50
Zul. Last EI30 zul. F [kN]	0,9	0,9	0,9	1,2	1,5	1,5	1,2	1,5	1,5
Zul. Last EI60 zul. F [kN]	0,9	0,9	0,9	1,2	1,5	1,5	1,2	1,5	1,5
Zul. Last EI90 zul. F [kN]	0,7	0,7	0,7	1,2	1,2	1,2	1,2	1,5	1,5
Zul. Last EI120 zul. F [kN]	0,4	0,4	0,4	1,0	1,0	1,0	1,2	1,2	1,2

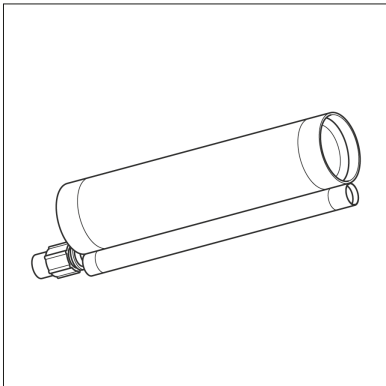
Technische Daten laut Katalog Art. Gruppe 1412

Lüftungsleitungen

- Anhang 1A -

Injektionsmörtel VMZ

Gruppe: 1409



Injektionsmörtel für Ankerstange VMZ-A
Sikla-Zulassung ETA-10/0260 für gerissenen / ungerissenen Beton
Betongüte C20/25 - C50/60



Ankerstange VMZ-A

Lasten unter Brandbeanspruchung (Verankerungstiefe standard)	M8	M10	M12	M16
zul. Zuglast ³⁾ bei Brandbeanspruchung				
Zul. Last EI30 zul. F [kN]	1,0	2,5	5,8	7,7
Zul. Last EI60 zul. F [kN]	0,5	1,5	3,8	5,8
Zul. Last EI90 zul. F [kN]		0,4	1,8	4,0
Zul. Last EI120 zul. F [kN]			0,8	3,1

³⁾ Rand-/Achsabstände unter Brandbeanspruchung entsprechend Zulassung beachten

Technische Daten laut Katalog Art. Gruppe 1409

sikla

Sikla GmbH

In der Lache 17

78056 VS-Schwenningen

Telefon 07720 948 0

www.sikla.de